

Shelly Door/Window 2

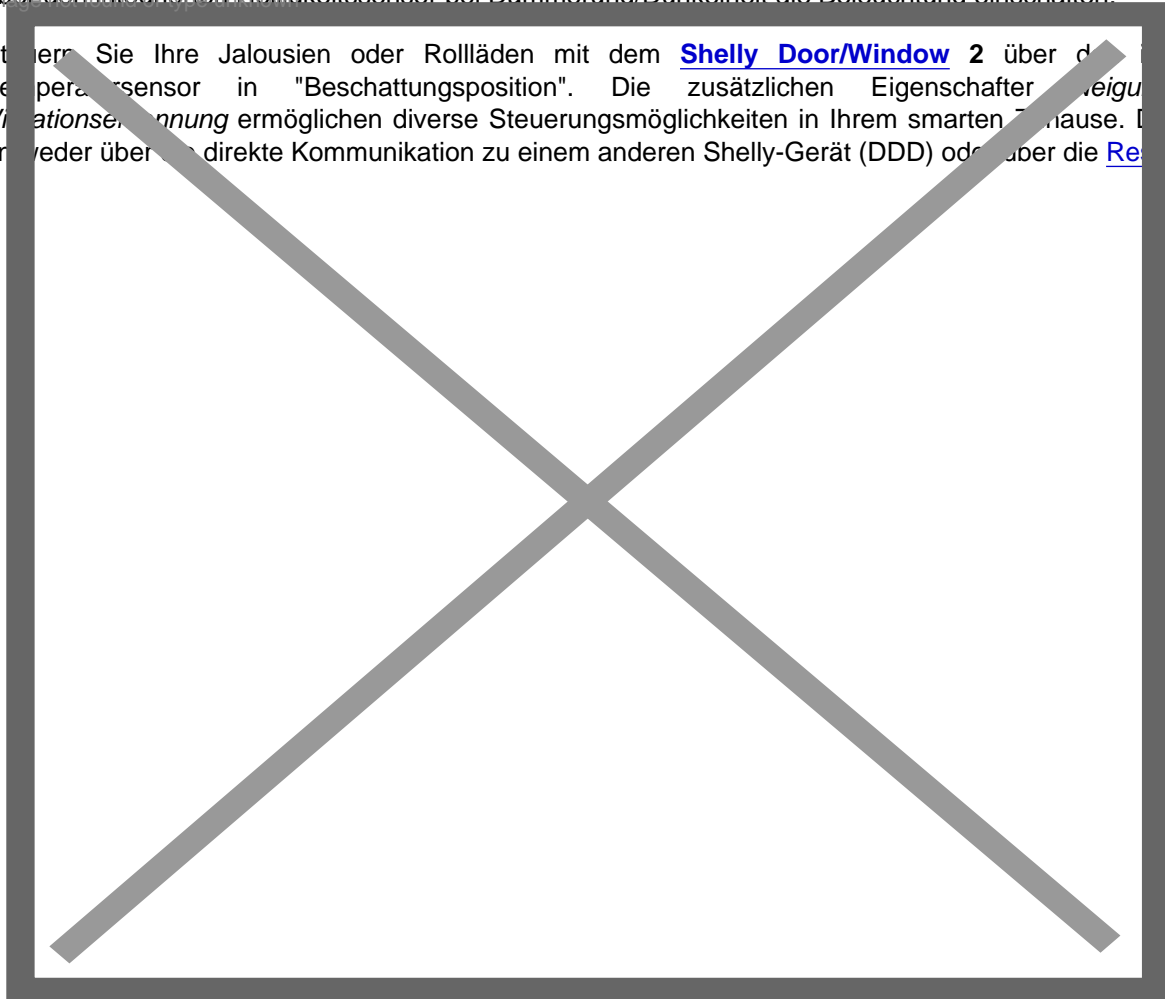
Shelly Door/Window2

Dieser kompakte, kabellose Tür-/Fensterkontakt [Shelly Door/Window 2](#) ist eine Weiterentwicklung des [Shelly Door/Window](#) und lässt sich schnell montieren.

[Shelly Door/Window 2](#) wurde entwickelt, um das Öffnen und Schließen von Türen und Fenstern zu erkennen und zu melden.

Integriert in eine Beleuchtungsschaltung kann der [Shelly Door/Window 2](#) bei Öffnen einer Tür und/oder über den integrierten Helligkeitssensor bei Dämmerung/Dunkelheit die Beleuchtung einschalten.

Steuern Sie Ihre Jalousien oder Rollläden mit dem [Shelly Door/Window 2](#) über den integrierten Temperatursensor in "Beschattungsposition". Die zusätzlichen Eigenschaften *Neigungs- und Vibrationserkennung* ermöglichen diverse Steuerungsmöglichkeiten in Ihrem smarten Zuhause. Dies erfolgt entweder über die direkte Kommunikation zu einem anderen Shelly-Gerät (DDD) oder über die [REST API](#).



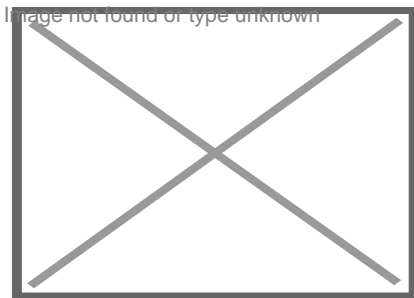
Eigenschaften:

- batteriebetriebener Aufbau-Magnet-Kontakt

- Erkennung Öffnungszustand von Fenstern/Türen
- integrierter Helligkeitssensor
- integrierter Temperatursensor, Messbereich: - 40°C ~ 60°C (± 1°C)
- Neigungserkennung
- Vibrationserkennung
- einfache [Szenen](#) erstellbar
- Maße (L x B x H): 82 x 23 x 20 mm, 52 x 16 x 13 mm
- Batterie: 2 x CR123A (nicht im Lieferumfang!)
- Batterielebensdauer: ca. 18 Monate
- [Shelly Door/Window Bedienungsanleitung Englisch](#)

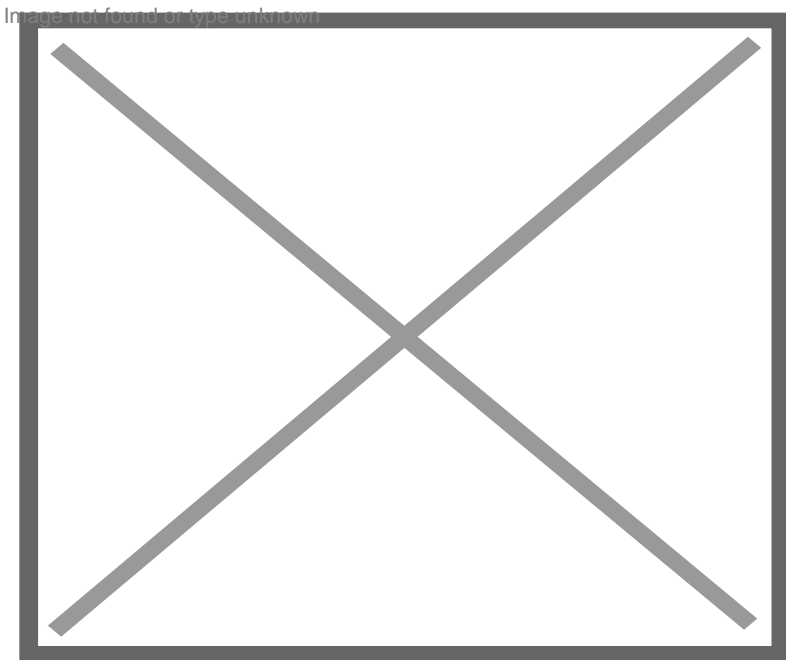
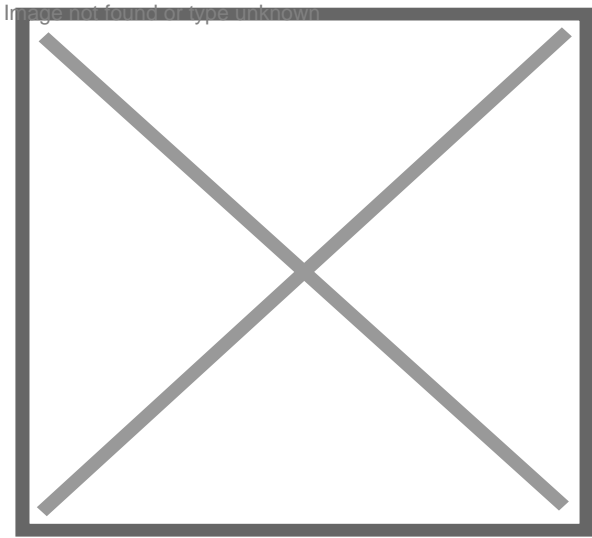
Wireless:

- Einbindung und Konfiguration über die Shelly-Cloud-App (iOS und Android).
- WiFi-Protokoll: 802.11 b / g / n (2.4 GHz)
- [Shelly Door/Window 2](#) verfügt über eine integrierte WEB-Schnittstelle über die können Einstellungen vorgenommen oder ein OTA-Update durchführen werden.
- Bedienen Sie Ihre Shelly Geräte in Ihrem abgesicherten Heimnetzwerk oder mit einem Mobilgerät von überall über die CLOUD.
- Verbinden Sie Ihren [Shelly Door/Window 2](#) ganz einfach mit Ihrem eigenen WiFi-Heimnetzwerk, es werden keine zusätzlichen Geräte benötigt. Der **Shelly Door/Window 2** kann im Client-Modus oder im Access-Point- Modus konfiguriert werden.
- Shelly Geräte müssen zur Bedienung nicht zwingend an die Cloud gebunden werden, sie können auch Standalone in einer Hausautomation betrieben werden. Die Steuerung erfolgt über jedes Mobilgerät, PC, das Automatisierungssystem oder jedem anderen Gerät mit HTTP und/oder UDP Unterstützung und /oder MQTT.



Sprachsteuerung:

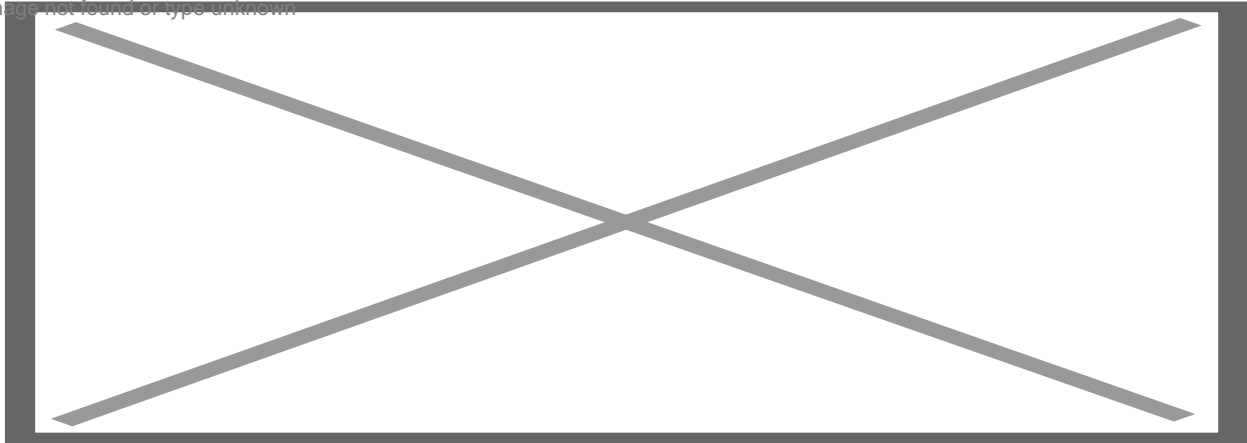
- Der [Shelly Door/Window 2](#) kann in die Sprachsteuerungssysteme [Amazon Alexa](#) oder [Google Home](#) integriert werden.



Für Entwickler:

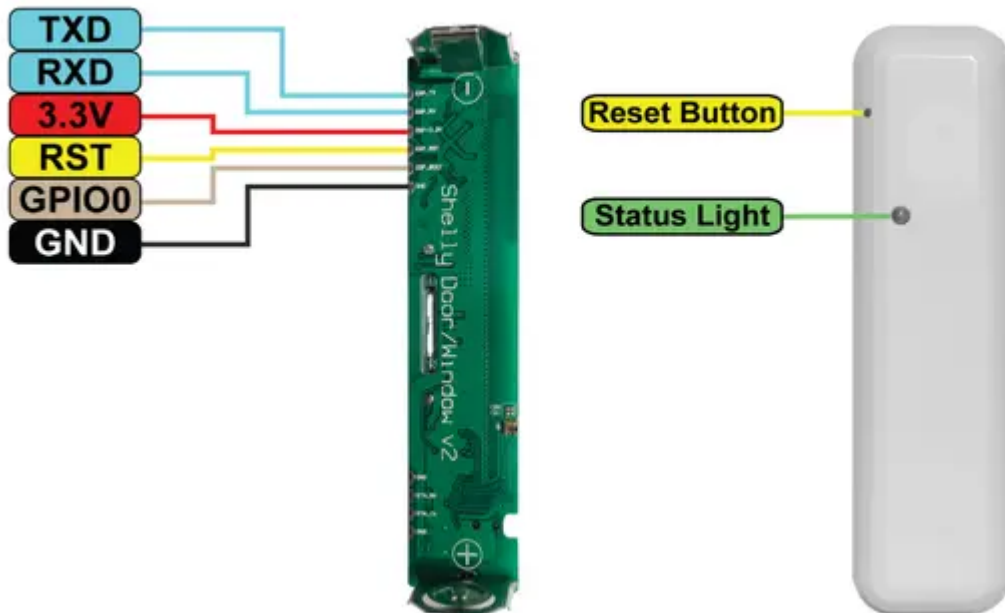
- Alle Shelly Geräte werden mit einer [REST-API](http://shelly-api-docs.shelly.cloud/) Dokumentation ausgeliefert, <http://shelly-api-docs.shelly.cloud/>

Image not found or type unknown



- Ein ESP8266 mit einem 2MB Flash-Chip unterstützt das Flashen mit einer alternative Firmware (z.B. Tasmota). Dazu ist an die serielle Programmierschnittstelle des **Shelly DW2** ein USB-zu-UART-Adapter mit stabilen 3.3V und min. 350 mA anzuschließen.
- Zum Flashen ist ein Öffnen des **Shelly DW2** und Lötarbeiten notwendig!

Flash / Debug



Arbeiten jeglicher Art am Niederspannungsnetz sind gefährlich und können tödlich sein! Deshalb diese Arbeiten von Elektrofachkräften ausführen lassen!