

Shelly 3EM

Shelly 3EM

Professionelles 3-phasen Energiemessgerät

Überwachen Sie den Verbrauch von Haushaltsgeräten, Stromkreisen und Bürogeräten (Lampen, Stromleitungen, Sicherheitssysteme, Heizungs- und Kühlanlagen usw.) individuell.

Mit dem weltweit einzigartigen WiFi-gesteuerten Energiezähler mit Schützsteuerungsfunktion können Sie ebenfalls den Gesamtverbrauch ihrer kompletten Hauselektrounstallation messen, überwachen und Energiekosten berechnen.



uploadat b j 9; 5; 6; 7; 8; 9; 10; 11; 12; 13; 14; 15; 16; 17; 18; 19; 20; 21; 22; 23; 24; 25; 26; 27; 28; 29; 30; 31; 32; 33; 34; 35; 36; 37; 38; 39; 40; 41; 42; 43; 44; 45; 46; 47; 48; 49; 50; 51; 52; 53; 54; 55; 56; 57; 58; 59; 60; 61; 62; 63; 64; 65; 66; 67; 68; 69; 70; 71; 72; 73; 74; 75; 76; 77; 78; 79; 80; 81; 82; 83; 84; 85; 86; 87; 88; 89; 90; 91; 92; 93; 94; 95; 96; 97; 98; 99; 100; 101; 102; 103; 104; 105; 106; 107; 108; 109; 110; 111; 112; 113; 114; 115; 116; 117; 118; 119; 120; 121; 122; 123; 124; 125; 126; 127; 128; 129; 130; 131; 132; 133; 134; 135; 136; 137; 138; 139; 140; 141; 142; 143; 144; 145; 146; 147; 148; 149; 150; 151; 152; 153; 154; 155; 156; 157; 158; 159; 160; 161; 162; 163; 164; 165; 166; 167; 168; 169; 170; 171; 172; 173; 174; 175; 176; 177; 178; 179; 180; 181; 182; 183; 184; 185; 186; 187; 188; 189; 190; 191; 192; 193; 194; 195; 196; 197; 198; 199; 200; 201; 202; 203; 204; 205; 206; 207; 208; 209; 210; 211; 212; 213; 214; 215; 216; 217; 218; 219; 220; 221; 222; 223; 224; 225; 226; 227; 228; 229; 230; 231; 232; 233; 234; 235; 236; 237; 238; 239; 240; 241; 242; 243; 244; 245; 246; 247; 248; 249; 250; 251; 252; 253; 254; 255; 256; 257; 258; 259; 260; 261; 262; 263; 264; 265; 266; 267; 268; 269; 270; 271; 272; 273; 274; 275; 276; 277; 278; 279; 280; 281; 282; 283; 284; 285; 286; 287; 288; 289; 290; 291; 292; 293; 294; 295; 296; 297; 298; 299; 300; 301; 302; 303; 304; 305; 306; 307; 308; 309; 310; 311; 312; 313; 314; 315; 316; 317; 318; 319; 320; 321; 322; 323; 324; 325; 326; 327; 328; 329; 330; 331; 332; 333; 334; 335; 336; 337; 338; 339; 340; 341; 342; 343; 344; 345; 346; 347; 348; 349; 350; 351; 352; 353; 354; 355; 356; 357; 358; 359; 360; 361; 362; 363; 364; 365; 366; 367; 368; 369; 370; 371; 372; 373; 374; 375; 376; 377; 378; 379; 380; 381; 382; 383; 384; 385; 386; 387; 388; 389; 390; 391; 392; 393; 394; 395; 396; 397; 398; 399; 400; 401; 402; 403; 404; 405; 406; 407; 408; 409; 410; 411; 412; 413; 414; 415; 416; 417; 418; 419; 420; 421; 422; 423; 424; 425; 426; 427; 428; 429; 430; 431; 432; 433; 434; 435; 436; 437; 438; 439; 440; 441; 442; 443; 444; 445; 446; 447; 448; 449; 450; 451; 452; 453; 454; 455; 456; 457; 458; 459; 460; 461; 462; 463; 464; 465; 466; 467; 468; 469; 470; 471; 472; 473; 474; 475; 476; 477; 478; 479; 480; 481; 482; 483; 484; 485; 486; 487; 488; 489; 490; 491; 492; 493; 494; 495; 496; 497; 498; 499; 500; 501; 502; 503; 504; 505; 506; 507; 508; 509; 510; 511; 512; 513; 514; 515; 516; 517; 518; 519; 520; 521; 522; 523; 524; 525; 526; 527; 528; 529; 530; 531; 532; 533; 534; 535; 536; 537; 538; 539; 540; 541; 542; 543; 544; 545; 546; 547; 548; 549; 550; 551; 552; 553; 554; 555; 556; 557; 558; 559; 560; 561; 562; 563; 564; 565; 566; 567; 568; 569; 570; 571; 572; 573; 574; 575; 576; 577; 578; 579; 580; 581; 582; 583; 584; 585; 586; 587; 588; 589; 590; 591; 592; 593; 594; 595; 596; 597; 598; 599; 600; 601; 602; 603; 604; 605; 606; 607; 608; 609; 610; 611; 612; 613; 614; 615; 616; 617; 618; 619; 620; 621; 622; 623; 624; 625; 626; 627; 628; 629; 630; 631; 632; 633; 634; 635; 636; 637; 638; 639; 640; 641; 642; 643; 644; 645; 646; 647; 648; 649; 650; 651; 652; 653; 654; 655; 656; 657; 658; 659; 660; 661; 662; 663; 664; 665; 666; 667; 668; 669; 670; 671; 672; 673; 674; 675; 676; 677; 678; 679; 680; 681; 682; 683; 684; 685; 686; 687; 688; 689; 690; 691; 692; 693; 694; 695; 696; 697; 698; 699; 700; 701; 702; 703; 704; 705; 706; 707; 708; 709; 710; 711; 712; 713; 714; 715; 716; 717; 718; 719; 720; 721; 722; 723; 724; 725; 726; 727; 728; 729; 730; 731; 732; 733; 734; 735; 736; 737; 738; 739; 740; 741; 742; 743; 744; 745; 746; 747; 748; 749; 750; 751; 752; 753; 754; 755; 756; 757; 758; 759; 760; 761; 762; 763; 764; 765; 766; 767; 768; 769; 770; 771; 772; 773; 774; 775; 776; 777; 778; 779; 780; 781; 782; 783; 784; 785; 786; 787; 788; 789; 790; 791; 792; 793; 794; 795; 796; 797; 798; 799; 800; 801; 802; 803; 804; 805; 806; 807; 808; 809; 810; 811; 812; 813; 814; 815; 816; 817; 818; 819; 820; 821; 822; 823; 824; 825; 826; 827; 828; 829; 830; 831; 832; 833; 834; 835; 836; 837; 838; 839; 840; 841; 842; 843; 844; 845; 846; 847; 848; 849; 850; 851; 852; 853; 854; 855; 856; 857; 858; 859; 860; 861; 862; 863; 864; 865; 866; 867; 868; 869; 870; 871; 872; 873; 874; 875; 876; 877; 878; 879; 880; 881; 882; 883; 884; 885; 886; 887; 888; 889; 890; 891; 892; 893; 894; 895; 896; 897; 898; 899; 900; 901; 902; 903; 904; 905; 906; 907; 908; 909; 910; 911; 912; 913; 914; 915; 916; 917; 918; 919; 920; 921; 922; 923; 924; 925; 926; 927; 928; 929; 930; 931; 932; 933; 934; 935; 936; 937; 938; 939; 940; 941; 942; 943; 944; 945; 946; 947; 948; 949; 950; 951; 952; 953; 954; 955; 956; 957; 958; 959; 960; 961; 962; 963; 964; 965; 966; 967; 968; 969; 970; 971; 972; 973; 974; 975; 976; 977; 978; 979; 980; 981; 982; 983; 984; 985; 986; 987; 988; 989; 990; 991; 992; 993; 994; 995; 996; 997; 998; 999; 1000



uploadat b j 9; 5; 6; 7; 8; 9; 10; 11; 12; 13; 14; 15; 16; 17; 18; 19; 20; 21; 22; 23; 24; 25; 26; 27; 28; 29; 30; 31; 32; 33; 34; 35; 36; 37; 38; 39; 40; 41; 42; 43; 44; 45; 46; 47; 48; 49; 50; 51; 52; 53; 54; 55; 56; 57; 58; 59; 60; 61; 62; 63; 64; 65; 66; 67; 68; 69; 70; 71; 72; 73; 74; 75; 76; 77; 78; 79; 80; 81; 82; 83; 84; 85; 86; 87; 88; 89; 90; 91; 92; 93; 94; 95; 96; 97; 98; 99; 100; 101; 102; 103; 104; 105; 106; 107; 108; 109; 110; 111; 112; 113; 114; 115; 116; 117; 118; 119; 120; 121; 122; 123; 124; 125; 126; 127; 128; 129; 130; 131; 132; 133; 134; 135; 136; 137; 138; 139; 140; 141; 142; 143; 144; 145; 146; 147; 148; 149; 150; 151; 152; 153; 154; 155; 156; 157; 158; 159; 160; 161; 162; 163; 164; 165; 166; 167; 168; 169; 170; 171; 172; 173; 174; 175; 176; 177; 178; 179; 180; 181; 182; 183; 184; 185; 186; 187; 188; 189; 190; 191; 192; 193; 194; 195; 196; 197; 198; 199; 200; 201; 202; 203; 204; 205; 206; 207; 208; 209; 210; 211; 212; 213; 214; 215; 216; 217; 218; 219; 220; 221; 222; 223; 224; 225; 226; 227; 228; 229; 230; 231; 232; 233; 234; 235; 236; 237; 238; 239; 240; 241; 242; 243; 244; 245; 246; 247; 248; 249; 250; 251; 252; 253; 254; 255; 256; 257; 258; 259; 260; 261; 262; 263; 264; 265; 266; 267; 268; 269; 270; 271; 272; 273; 274; 275; 276; 277; 278; 279; 280; 281; 282; 283; 284; 285; 286; 287; 288; 289; 290; 291; 292; 293; 294; 295; 296; 297; 298; 299; 300; 301; 302; 303; 304; 305; 306; 307; 308; 309; 310; 311; 312; 313; 314; 315; 316; 317; 318; 319; 320; 321; 322; 323; 324; 325; 326; 327; 328; 329; 330; 331; 332; 333; 334; 335; 336; 337; 338; 339; 340; 341; 342; 343; 344; 345; 346; 347; 348; 349; 350; 351; 352; 353; 354; 355; 356; 357; 358; 359; 360; 361; 362; 363; 364; 365; 366; 367; 368; 369; 370; 371; 372; 373; 374; 375; 376; 377; 378; 379; 380; 381; 382; 383; 384; 385; 386; 387; 388; 389; 390; 391; 392; 393; 394; 395; 396; 397; 398; 399; 400; 401; 402; 403; 404; 405; 406; 407; 408; 409; 410; 411; 412; 413; 414; 415; 416; 417; 418; 419; 420; 421; 422; 423; 424; 425; 426; 427; 428; 429; 430; 431; 432; 433; 434; 435; 436; 437; 438; 439; 440; 441; 442; 443; 444; 445; 446; 447; 448; 449; 450; 451; 452; 453; 454; 455; 456; 457; 458; 459; 460; 461; 462; 463; 464; 465; 466; 467; 468; 469; 470; 471; 472; 473; 474; 475; 476; 477; 478; 479; 480; 481; 482; 483; 484; 485; 486; 487; 488; 489; 490; 491; 492; 493; 494; 495; 496; 497; 498; 499; 500; 501; 502; 503; 504; 505; 506; 507; 508; 509; 510; 511; 512; 513; 514; 515; 516; 517; 518; 519; 520; 521; 522; 523; 524; 525; 526; 527; 528; 529; 530; 531; 532; 533; 534; 535; 536; 537; 538; 539; 540; 541; 542; 543; 544; 545; 546; 547; 548; 549; 550; 551; 552; 553; 554; 555; 556; 557; 558; 559; 560; 561; 562; 563; 564; 565; 566; 567; 568; 569; 570; 571; 572; 573; 574; 575; 576; 577; 578; 579; 580; 581; 582; 583; 584; 585; 586; 587; 588; 589; 590; 591; 592; 593; 594; 595; 596; 597; 598; 599; 600; 601; 602; 603; 604; 605; 606; 607; 608; 609; 610; 611; 612; 613; 614; 615; 616; 617; 618; 619; 620; 621; 622; 623; 624; 625; 626; 627; 628; 629; 630; 631; 632; 633; 634; 635; 636; 637; 638; 639; 640; 641; 642; 643; 644; 645; 646; 647; 648; 649; 650; 651; 652; 653; 654; 655; 656; 657; 658; 659; 660; 661; 662; 663; 664; 665; 666; 667; 668; 669; 670; 671; 672; 673; 674; 675; 676; 677; 678; 679; 680; 681; 682; 683; 684; 685; 686; 687; 688; 689; 690; 691; 692; 693; 694; 695; 696; 697; 698; 699; 700; 701; 702; 703; 704; 705; 706; 707; 708; 709; 710; 711; 712; 713; 714; 715; 716; 717; 718; 719; 720; 721; 722; 723; 724; 725; 726; 727; 728; 729; 730; 731; 732; 733; 734; 735; 736; 737; 738; 739; 740; 741; 742; 743; 744; 745; 746; 747; 748; 749; 750; 751; 752; 753; 754; 755; 756; 757; 758; 759; 760; 761; 762; 763; 764; 765; 766; 767; 768; 769; 770; 771; 772; 773; 774; 775; 776; 777; 778; 779; 780; 781; 782; 783; 784; 785; 786; 787; 788; 789; 790; 791; 792; 793; 794; 795; 796; 797; 798; 799; 800; 801; 802; 803; 804; 805; 806; 807; 808; 809; 810; 811; 812; 813; 814; 815; 816; 817; 818; 819; 820; 821; 822; 823; 824; 825; 826; 827; 828; 829; 830; 831; 832; 833; 834; 835; 836; 837; 838; 839; 840; 841; 842; 843; 844; 845; 846; 847; 848; 849; 850; 851; 852; 853; 854; 855; 856; 857; 858; 859; 860; 861; 862; 863; 864; 865; 866; 867; 868; 869; 870; 871; 872; 873; 874; 875; 876; 877; 878; 879; 880; 881; 882; 883; 884; 885; 886; 887; 888; 889; 890; 891; 892; 893; 894; 895; 896; 897; 898; 899; 900; 901; 902; 903; 904; 905; 906; 907; 908; 909; 910; 911; 912; 913; 914; 915; 916; 917; 918; 919; 920; 921; 922; 923; 924; 925; 926; 927; 928; 929; 930; 931; 932; 933; 934; 935; 936; 937; 938; 939; 940; 941; 942; 943; 944; 945; 946; 947; 948; 949; 950; 951; 952; 953; 954; 955; 956; 957; 958; 959; 960; 961; 962; 963; 964; 965; 966; 967; 968; 969; 970; 971; 972; 973; 974; 975; 976; 977; 978; 979; 980; 981; 982; 983; 984; 985; 986; 987; 988; 989; 990; 991; 992; 993; 994; 995; 996; 997; 998; 999; 1000

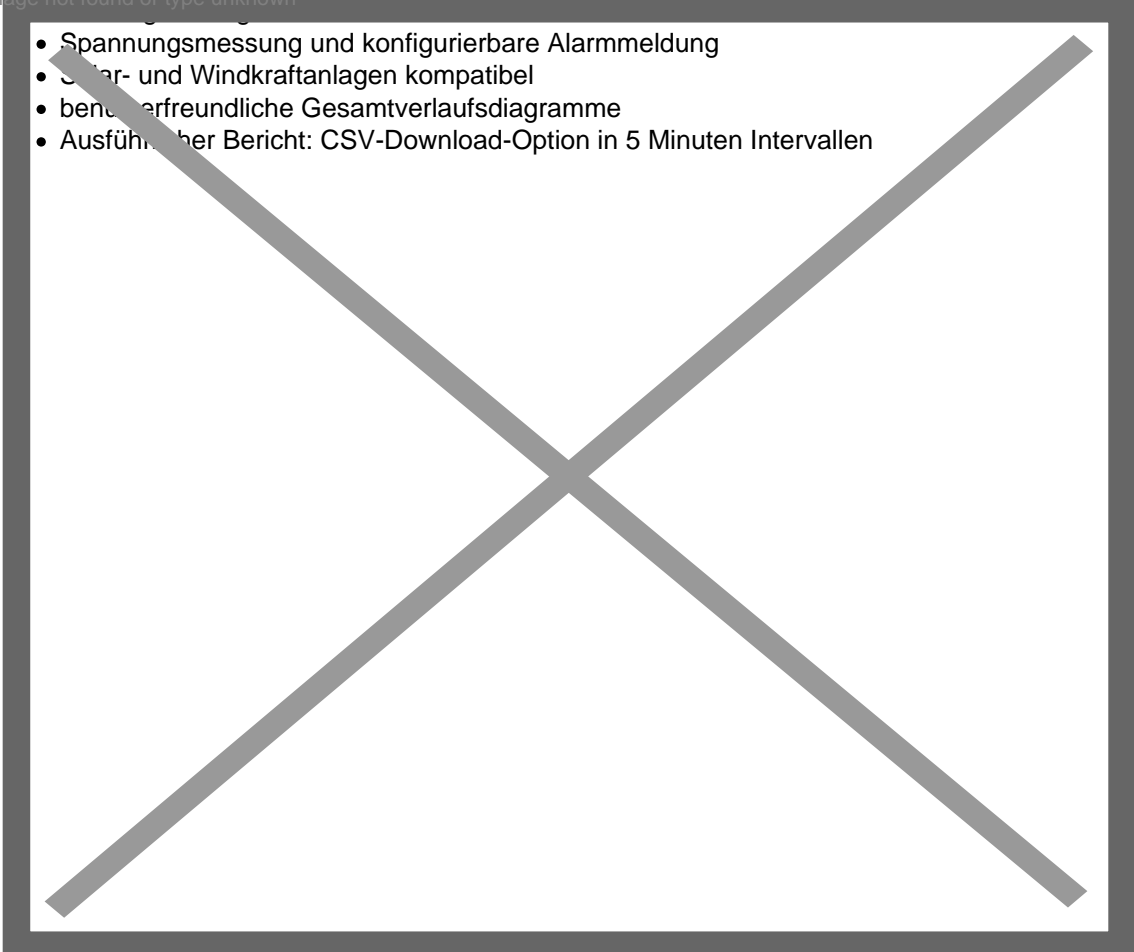
Eigenschaften:

- 110 - 230 VAC, 50/60 Hz

- Präzise Energiemessung bis 120 A pro Phase
- Relaisausgang für Schützsteuerung 10 A / 230 VAC / 50/60 Hz
- Wi-Fi aktiviert
- Cloud-, MQTT-, [Rest API](#)-Unterstützung
- DIN-Hutschienenmontage

Zusätzliche Eigenschaften:

Image not found or type unknown

- 
- Spannungsmessung und konfigurierbare Alarmmeldung
 - Solar- und Windkraftanlagen kompatibel
 - benutzerfreundliche Gesamtverlaufdiagramme
 - Ausführlicher Bericht: CSV-Download-Option in 5 Minuten Intervallen

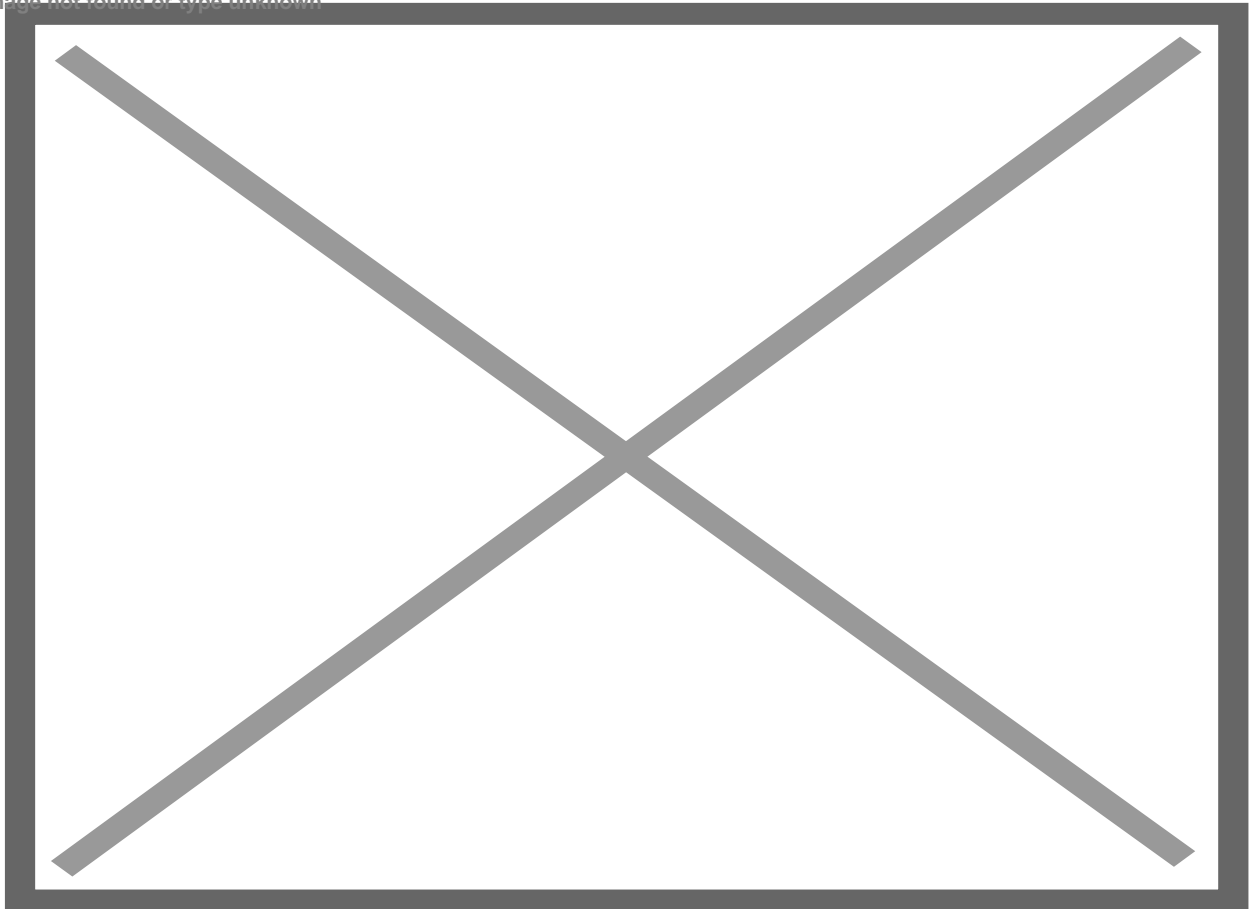
Messungen:

- Spannungsmessung
- 3 x Leistung (W), **POWER**
- 3 x bezogene Energie (kWh), Energie von der EVU, **CONSUMED ENERGY**
- 3 x eingespeiste Energie (kWh), z.B. einer Photovoltaik-Anlage, **RETURNED ENERGY**

Leistungsmessung:

- 2-Wege-Verbrauchsberechnung: erzeugte und verbrauchte Energie für jede der drei Phasen
- Echtzeit- und Verlaufsdaten über den Wirkungsgrad der Solar- oder Windenergieanlage und der Energieproduktion
- Messung dreier separater Punkte einer einphasigen elektrischen Anlage

Image not found or type unknown



Energieverbrauch-Überwachung:

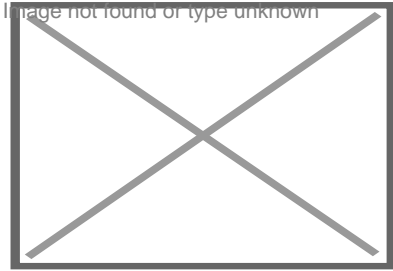
- **Shelly 3EM** kann den gesamten Stromkreis automatisch abschalten, wenn der Verbrauch die festgelegten Grenzen erreicht

Überlastschutz:

- **Shelly 3EM** kann automatisch den gesamten Stromkreis abschalten, wenn die Leistung den eingestellten Grenzwert erreicht

Wireless:

- Der **Shelly 3EM** verfügt über einen integrierten Webserver mit dem Sie das Shelly Gerät einbinden. Sie können ihn dann einstellen, steuern und überwachen.



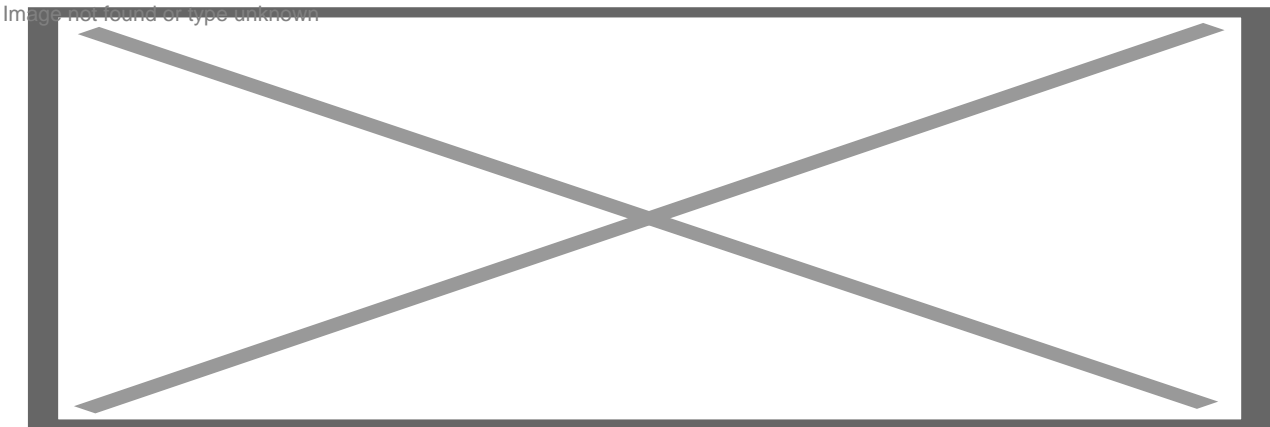
- Verbinden Sie **Shelly 3EM** mit Ihrem Wi-Fi-Heimnetzwerk und steuern Sie ihn von überall aus mit der kostenlosen Shelly-Cloud-App. (iOS und Android)
- Es werden keine zusätzlichen Geräte benötigt. Der **Shelly 3EM** kann im Client-Modus oder im Access-Point- Modus konfiguriert werden.
- WiFi-Protokoll: 802.11 b / g / n (2.4 GHz)
- Shelly Geräte müssen zur Bedienung nicht zwingend an die Cloud gebunden werden, sie können auch Standalone in einer Hausautomation betrieben werden. Die Steuerung erfolgt über jedes Mobilgerät, PC, das Automatisierungssystem oder jedem anderen Gerät mit HTTP und/oder UDP Unterstützung.

Steuerung per Zeitmodul:

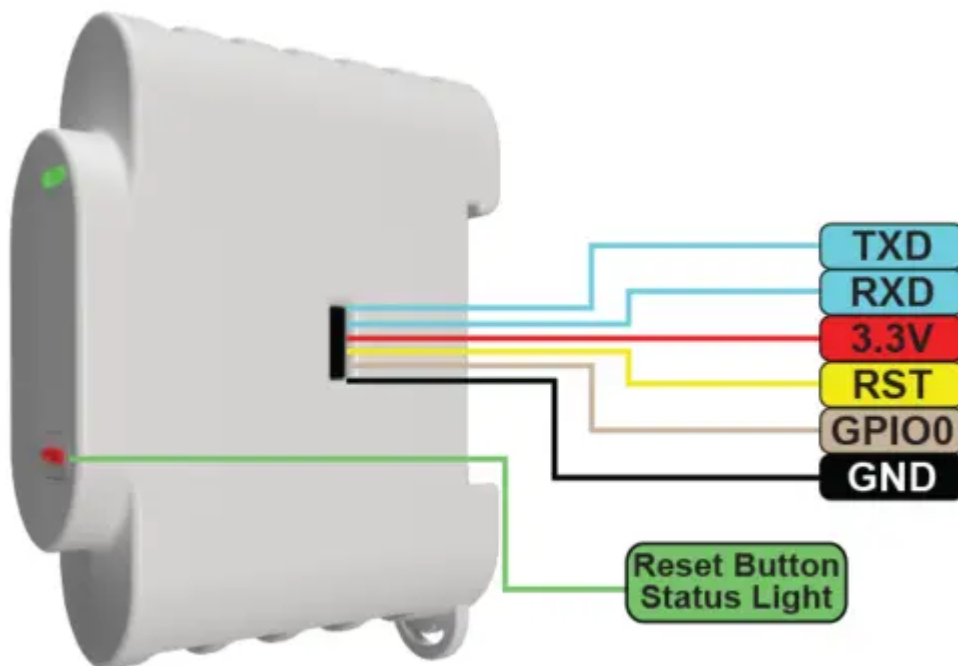
- Wählen Sie eine Zeit und erstellen Sie benutzerdefinierte Tagespläne für Ihren **Shelly 3EM**.
- **Shelly 3EM** kann basierend auf den Sonnenaufgang- / Sonnenuntergang automatisch Geräte über ein Relaisausgang ein- / ausschalten.

Für Entwickler:

- Für die Einbindung in eine vorhandene Hausautomation ist ein Flashen (z.B. Tasmota) nicht zwingend erforderlich. Der **Shelly 3EM** lässt sich mit der Original-Firmware in diverse Hausautomationssysteme einbinden.



- Ein ESP8266 mit einem 2MB Flash-Chip unterstützt das Flashen mit einer alternative Firmware (z.B. Tasmota). Dazu ist an die serielle Programmierschnittstelle des **Shelly 3EM** ein USB-zu-UART-Adapter mit stabilen 3.3V und min. 350 mA anzuschließen.



- **Reset:** bei physischem Zugriff

1. Drücken Sie 10 Sek. den Reset-Button auf der Rückseite des **Shelly 3EM**
2. **Shelly 3EM** ist im AP-Modus
3. **Shelly 3EM** kann wieder neu eingebunden werden
4. IP-Adresse 192.168.33.1

Arbeiten jeglicher Art am Niederspannungsnetz sind gefährlich und können tödlich sein! Deshalb diese Arbeiten von Elektrofachkräften ausführen lassen!