

## USER AND SAFETY GUIDE

### 4 CIRCUIT WI-FI RELAY SWITCH

### SHELLY PRO 4PM



#### Read before use

This document contains important technical and safety information about the device, its safety use and installation.

**CAUTION!** Before beginning the installation, please read this guide and any other documents accompanying the device carefully and completely. Failure to follow the installation procedures could lead to malfunction, danger to your health and life, violation of the law or refusal of legal and/or commercial guarantee (if any). Allterco Robotics is not responsible for any loss or damage in case of incorrect installation or improper operation of this device due to failure of following the user and safety instructions in this guide.

#### Product Information

Shelly® is a line of innovative Devices, which allow remote control of electric appliances through a mobile phone, tablet, PC, or home automation system. Shelly® may work standalone on the local Wi-Fi network, without being managed by a home automation controller, or it can also work through cloud home automation services. Shelly® devices can be accessed, controlled, and monitored remotely from any place the User has Internet connectivity, as long as the devices are connected to a Wi-Fi router and the Internet.

Shelly® has an integrated web server, through which the User may adjust, control and monitor the Device. Shelly® has two Wi-Fi modes - access Point (AP) and Client mode (CM). To operate in Client Mode, a Wi-Fi router must be located within the range of the Device. Shelly® devices can communicate directly with other Wi-Fi devices through HTTPS protocol. An API can be provided by the Manufacturer.

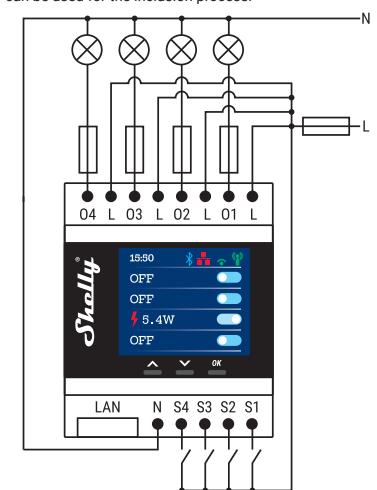
Shelly® devices may be available for monitor and control even if the User is outside the range of the local Wi-Fi network, as long as the Wi-Fi router is connected to the Internet. The cloud function could be used, which is activated through the web server of the Device or through the settings in the Shelly Cloud mobile application. The User can register and access Shelly Cloud, using either Android or iOS mobile applications, or any internet browser and the website: <https://my.shelly.cloud/>

#### Control your home with your voice

Shelly® devices are compatible with Amazon Echo and Google Home supported functionalities. Please see our step-by-step guide on: <https://shelly.cloud/support/compatibility/>

#### Shelly® Pro Series

Shelly® Pro series is a line of Devices suitable for homes, offices, retail stores, manufacturing facilities, and other buildings. Shelly® Pro devices are DIN mountable inside the breaker box, and highly suitable for new building construction. Connectivity for all Shelly® Pro devices can be through Wi-Fi or LAN Internet connection, and Bluetooth can be used for the inclusion process.



(fig.1)

#### LEGEND:

- N - Neutral input (Zero);
- L - Line input (110-240V);
- L\* - Input of O1, O2, O3, O4;
- O1, O2, O3, O4 - Output 1, 2, 3, 4;
- S - Switch (input) for control;
- S1, S2, S3, S4 - Switch (input) controlling O1, O2, O3, O4
- LAN - Local Area Network RJ 45 connector

\*The cables connected to L must be with the same length!

#### Installation Instructions

**CAUTION!** Danger of electrocution. Mounting/ installation of the Device to the power grid has to be performed with caution, by a qualified person (electrician).

**CAUTION!** Danger of electrocution. Mounting the Device to the power grid has to be performed with caution.

**CAUTION!** Do not allow children to play with the button/switch connected to the Device. Keep the Devices for remote control of Shelly (mobile phones, tablets, PCs) away from children.

**CAUTION!** Danger of electrocution. Even when the Device is turned off, it is possible to have voltage across its terminals. Every change in the connection of the terminals has to be done after ensuring all local power is powered off/disconnected.

**CAUTION!** Do not connect the Device to appliances exceeding the given max load!

**CAUTION!** Use the Device only with a power grid and appliances which comply with all applicable regulations. A short circuit in the power grid or any appliance connected to the Device may damage the Device.

**CAUTION!** Connect the Device only in the way shown in these instructions. Any other method could cause damage and/or injury.

**RECOMMENDATION!** The Device may be connected to and may control electric circuits and appliances only if they comply with the respective standards and safety norms.

**RECOMMENDATION!** The Device may be connected with solid single-core cables with increased heat resistance to insulation not less than PVC T105°C.

#### Connection to the grid

##### Shelly Pro 4PM relay switch (4 channel)

Connect the relay to the power grid and install it in the switchboard as shown in the scheme (fig. 1) and following the Safety Instructions. Before installing/mounting the device, ensure that the grid is powered off (turned down breakers) and in compliance with the Safety Norms. The Shelly Pro 4PM smart relay by Allterco Robotics is intended to be mounted into a standard switchboard on DIN rail, next to the circuit breakers in order to control and monitor the electric power through it. Shelly can work as a standalone device or as an accessory to a home automation controller.

Before starting, wire check that the breakers are turned off and there is no voltage on their terminals. This can be done with a phase meter or multimeter. When you are sure that there is no voltage, you can start wiring the cables according to fig.1. Install a wire from O1, O2, O3, O4 - to the load and from the load to the Neutral. Install also a wire from the Fuse to L.

Connect the Neutral to the device. The last step is to in-

stall cables from the switches to the terminals S1, S2, S3 and S4.

For inductive appliances, those that cause voltage spikes during switching on: electrical motors, as fans, vacuum cleaners and similar ones, RC snubber (0.1µF / 1000 / 1/2W / 600V AC) should be wired between Output and Neutral of the circuit.

**CAUTION!** Do not install the device at a place that is possible to get wet.

#### Initial Inclusion

You may choose if you want to use Shelly with the Shelly Cloud mobile application and Shelly Cloud service. Instructions on how to connect your device to the Cloud and control it through the Shelly App can be found in the "App guide". You can also familiarize yourself with the instructions for Management and Control through the embedded Web interface.

#### Specification

- Power supply: 110-240V; 50/60Hz AC
- Max current per channel: 16A
- Total max. current of all outputs: 40 A
- Complies with EU standards: RED 2014/53/EU; LVD 2014/35/EU; EMC 2014/30/EU; RoHS2 2011/65/EU
- Ambient temperature: 0°C - 40°C
- Radio signal power: 1mW
- Radio protocol: Wi-Fi 802.11 b/g/n
- Frequency: 2412-2472 MHz; (Max. 2483,5 MHz)
- Operational range (depending on local construction):
  - up to 50 m outdoors,
  - up to 30 m indoors,
- Dimensions (HxWxL): 57,5x53,4x90 mm
- Electrical consumption: < 2 W
- Specification Size and dimensions
- Mounting - DIN rail
- Wi-Fi - YES
- Bluetooth: v4.2
- Basic/EDR: YES
- Bluetooth modulation: GFSK, π/4-DQPSK, 8-DPSK
- Bluetooth frequency TX/RX - 2402 - 2480MHz
- LAN - YES
- Temperature Protection - YES
- Scripting (mjs) - YES
- MQTT - YES
- CoAP - No
- URL Actions - 20
- Scheduling - 50
- Add-on support - No
- CPU - ESP32
- Flash - 8MB

Connect the Neutral to the device. The last step is to in-



## BENUTZER- UND SICHERHEITSLFITADEN

### 4-KREIS-WLAN-RELAISSCHALTER

### SHELLY PRO 4PM



#### Vor Benutzung lesen

Dieses Dokument enthält wichtige technische und sicherheitsrelevante Informationen über das Gerät, seine sichere Verwendung und Installation.

**ACHTUNG!** Bevor Sie mit der Installation beginnen, lesen Sie bitte diese Anleitung und alle weiteren dem Gerät beiliegenden Unterlagen sorgfältig und vollständig durch. Die Nichtbeachtung der Installationsanweisungen kann zu Funktionsstörungen, Gefahren für Gesundheit und Leben, Gesetzesverstößen oder Verweigerung der gesetzlichen und/oder kommerziellen Garantie (falls vorhanden) führen. Allterco Robotics haftet nicht für Verluste oder Schäden im Falle einer falschen Installation oder eines unangenehmen Betriebs dieses Geräts aufgrund der Nichtbeachtung der Benutzer- und Sicherheitshinweise in dieser Anleitung.

#### Produkteinführung

Shelly® ist eine Reihe innovativer Geräte, die die Fernsteuerung von Elektrogeräten über ein Mobiltelefon, Tablet, PC oder Hausautomationssystem ermöglichen. Shelly® kann eigenständig im lokalen Wi-Fi-Netzwerk arbeiten, ohne von einem Heimautomatisierungssystem verwaltet zu werden, oder es kann auch über Cloud-Heimautomatisierungsdienste funktionieren. Auf Shelly®-Geräte kann von jedem Ort, an dem der Benutzer über eine Internetverbindung verfügt, aus der Ferne zugegriffen, sie gesteuert und überwacht werden, solange die Geräte mit einem Wi-Fi-Router und dem Internet verbunden sind.

Shelly® verfügt über einen integrierten Webserver, über den der Benutzer das Gerät einstellen, steuern und überwachen kann. Shelly® hat zwei Wi-Fi-Modi - Access Point (AP) und Client-Modus (CM). Für den Betrieb im Client-Modus muss sich ein WLAN-Router in Reichweite des Geräts befinden. Shelly®-Geräte können über das HTTPS-Protokoll direkt mit anderen Wi-Fi-Geräten kommunizieren. Eine API kann vom Hersteller bereitgestellt werden. Shelly®-Geräte können auch dann zur Überwachung und Steuerung verfügbar sein, wenn sich der Benutzer außerhalb der Reichweite des lokalen Wi-Fi-Netzwerks befindet, solange der Wi-Fi-Router mit dem Internet verbunden ist. Die Cloud-Funktion könnte verwendet werden, die über den Webserver des Geräts oder über die Einstellungen in der Shelly Cloud-Mobilanwendung aktiviert wird.

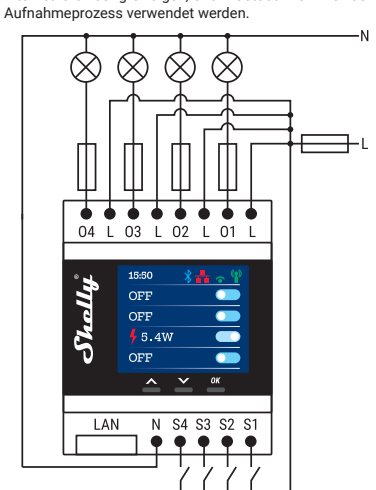
Der Benutzer kann sich registrieren und auf Shelly Cloud zugreifen, entweder über mobile Android- oder iOS-Anwendungen oder einen beliebigen Internetbrowser und die Website: <https://my.shelly.cloud/>

#### Steuern Sie Ihr Zuhause mit Ihrer Stimme

Shelly®-Geräte sind mit den Amazon Echo und Google Home unterstützten Funktionen kompatibel. Bitte lesen Sie unsere Schritt-für-Schritt-Anleitung auf: <https://shelly.cloud/support/compatibility/>

#### Shelly® Pro-Serie

Die Shelly® Pro-Serie ist eine Reihe von Geräten, die für Wohnungen, Büros, Einzelhandelsgeschäfte, Produktionsstätten und andere Gebäude geeignet sind. Shelly® Pro-Geräte sind DIN-montierbar im Unterbrecherkasten und sehr gut geeignet für den Neubau. Die Konnektivität für alle Shelly® Pro-Geräte kann über eine Wi-Fi- oder LAN-Internetverbindung erfolgen, und Bluetooth kann für den Aufnahmevorgang verwendet werden.



(Abb.1)

#### LEGENDE:

- N - Neutraleingang (Null);
- L - Line-Eingang (110-240V);
- L\* - Eingabe von O1, O2, O3, O4;
- O1, O2, O3, O4 - Ausgang 1, 2, 3, 4;
- S - Schalter (Eingang) zur Steuerung;
- S1, S2, S3, S4 - Schalter (Eingang) zur Steuerung von O1, O2, O3, O4
- LAN - Local Area Network RJ 45-Anschluss

\*Die an L angeschlossenen Kabel müssen die gleiche Länge haben!

#### Installationsanleitung

**ACHTUNG!** Stromschlaggefahr. Die Montage/Installation des Geräts an das Stromnetz muss mit Vorsicht von einer qualifizierten Person (Elektriker) durchgeführt werden.

**ACHTUNG!** Gefahr eines Stromschlags. Die Montage des Geräts an das Stromnetz muss mit Vorsicht erfolgen.

**ACHTUNG!** Erlauben Sie Kindern nicht, mit dem an das Gerät angeschlossenen Knopf/Schalter zu spielen. Halten Sie die Geräte zur Fernsteuerung von Shelly (Mobiltelefone, Tablets, PCs) von Kindern fern.

**ACHTUNG!** Stromschlaggefahr. Auch wenn das Gerät ausgeschaltet ist, kann an seinen Klemmen Spannung anliegen. Jede Änderung des Anschlusses der Terminals muss durchgeführt werden, nachdem sichergestellt wurde, dass die gesamte lokale Stromversorgung ausgeschaltet/getrennt ist.

**ACHTUNG!** Schließen Sie das Gerät nicht an Geräte an, die die angegebene maximale Last überschreiten!

**ACHTUNG!** Verwenden Sie das Gerät nur mit einem Stromnetz und Geräten, die allen geltenden Vorschriften entsprechen. Ein Kurzschluss im Stromnetz oder an dem Gerät angeschlossenen Geräten kann das Gerät beschädigen.

**ACHTUNG!** Schließen Sie das Gerät nur auf die in dieser Anleitung gezeigte Weise an. Jede andere Methode kann zu Schäden und/oder Verletzungen führen.

**EMPFEHLUNG!** Das Gerät darf nur an Stromkreise und Geräte angeschlossen werden und diese steuern, wenn diese den jeweiligen Normen und Sicherheitsnormen entsprechen.

**EMPFEHLUNG!** Das Gerät kann mit massiven einadrigen Kabeln mit erhöhter Wärmebeständigkeit bis zur Isolierung von mindestens PVC T105°C angeschlossen werden.

#### Anschluss an das Stromnetz

##### Shelly Pro 4PM Relaischalter (4 Kanäle)

Schließen Sie das Relais an das Stromnetz an und installieren Sie es in der Schalttafel wie im Schema (Abb. 1) gezeigt und befolgen Sie die Sicherheitshinweise. Stellen Sie vor der Installation/Montage des Geräts sicher, dass das Netz ausgeschaltet ist (ausgeschaltete Leistungsschalter) und den Sicherheitsnormen entspricht.

installieren Sie es in der Schalttafel wie im Schema (Abb. 1) gezeigt und befolgen Sie die Sicherheitshinweise. Stellen Sie vor der Installation/Montage des Geräts sicher, dass das Netz ausgeschaltet ist (ausgeschaltete Leistungsschalter) und den Sicherheitsnormen entspricht.

installieren Sie es in der Schalttafel wie im Schema (Abb. 1) gezeigt und befolgen Sie die Sicherheitshinweise. Stellen Sie vor der Installation/Montage des Geräts sicher, dass das Netz ausgeschaltet ist (ausgeschaltete Leistungsschalter) und den Sicherheitsnormen entspricht.

installieren Sie es in der Schalttafel wie im Schema (Abb. 1) gezeigt und befolgen Sie die Sicherheitshinweise. Stellen Sie vor der Installation/Montage des Geräts sicher, dass das Netz ausgeschaltet ist (ausgeschaltete Leistungsschalter) und den Sicherheitsnormen entspricht.

installieren Sie es in der Schalttafel wie im Schema (Abb. 1) gezeigt und befolgen Sie die Sicherheitshinweise. Stellen Sie vor der Installation/Montage des Geräts sicher, dass das Netz ausgeschaltet ist (ausgeschaltete Leistungsschalter) und den Sicherheitsnormen entspricht.

installieren Sie es in der Schalttafel wie im Schema (Abb. 1) gezeigt und befolgen Sie die Sicherheitshinweise. Stellen Sie vor der Installation/Montage des Geräts sicher, dass das Netz ausgeschaltet ist (ausgeschaltete Leistungsschalter) und den Sicherheitsnormen entspricht.

installieren Sie es in der Schalttafel wie im Schema (Abb. 1) gezeigt und befolgen Sie die Sicherheitshinweise. Stellen Sie vor der Installation/Montage des Geräts sicher, dass das Netz ausgeschaltet ist (ausgeschaltete Leistungsschalter) und den Sicherheitsnormen entspricht.

installieren Sie es in der Schalttafel wie im Schema (Abb. 1) gezeigt und befolgen Sie die Sicherheitshinweise. Stellen Sie vor der Installation/Montage des Geräts sicher, dass das Netz ausgeschaltet ist (ausgeschaltete Leistungsschalter) und den Sicherheitsnormen entspricht.

installieren Sie es in der Schalttafel wie im Schema (Abb. 1) gezeigt und befolgen Sie die Sicherheitshinweise. Stellen Sie vor der Installation/Montage des Geräts sicher, dass das Netz ausgeschaltet ist (ausgeschaltete Leistungsschalter) und den Sicherheitsnormen entspricht.

installieren Sie es in der Schalttafel wie im Schema (Abb. 1) gezeigt und befolgen Sie die Sicherheitshinweise. Stellen Sie vor der Installation/Montage des Geräts sicher, dass das Netz ausgeschaltet ist (ausgeschaltete Leistungsschalter) und den Sicherheitsnormen entspricht.

installieren Sie es in der Schalttafel wie im Schema (Abb. 1) gezeigt und befolgen Sie die Sicherheitshinweise. Stellen Sie vor der Installation/Montage des Geräts sicher, dass das Netz ausgeschaltet ist (ausgeschaltete Leistungsschalter) und den Sicherheitsnormen entspricht.

installieren Sie es in der Schalttafel wie im Schema (Abb. 1) gezeigt und befolgen Sie die Sicherheitshinweise. Stellen Sie vor der Installation/Montage des Geräts sicher, dass das Netz ausgeschaltet ist (ausgeschaltete Leistungsschalter) und den Sicherheitsnormen entspricht.

installieren Sie es in der Schalttafel wie im Schema (Abb. 1) gezeigt und befolgen Sie die Sicherheitshinweise. Stellen Sie vor der Installation/Montage des Geräts sicher, dass das Netz ausgeschaltet ist (ausgeschaltete Leistungsschalter) und den Sicherheitsnormen entspricht.

installieren Sie es in der Schalttafel wie im Schema (Abb. 1) gezeigt und befolgen Sie die Sicherheitshinweise. Stellen Sie vor der Installation/Montage des Geräts sicher, dass das Netz ausgeschaltet ist (ausgeschaltete Leistungsschalter) und den Sicherheitsnormen entspricht.

installieren Sie es in der Schalttafel wie im Schema (Abb. 1) gezeigt und befolgen Sie die Sicherheitshinweise. Stellen Sie vor der Installation/Montage des Geräts sicher, dass das Netz ausgeschaltet ist (ausgeschaltete Leistungsschalter) und den Sicherheitsnormen entspricht.

installieren Sie es in der Schalttafel wie im Schema (Abb. 1) gezeigt und befolgen Sie die Sicherheitshinweise. Stellen Sie vor der Installation/Montage des Geräts sicher, dass das Netz ausgeschaltet ist (ausgeschaltete Leistungsschalter) und den Sicherheitsnormen entspricht.

installieren Sie es in der Schalttafel wie im Schema (Abb. 1) gezeigt und befolgen Sie die Sicherheitshinweise. Stellen Sie vor der Installation/Montage des Geräts sicher, dass das Netz ausgeschaltet ist (ausgeschaltete Leistungsschalter) und den Sicherheitsnormen entspricht.

installieren Sie es in der Schalttafel wie im Schema (Abb. 1) gezeigt und befolgen Sie die Sicherheitshinweise. Stellen Sie vor der Installation/Montage des Geräts sicher, dass das Netz ausgeschaltet ist (ausgeschaltete Leistungsschalter) und den Sicherheitsnormen entspricht.

installieren Sie es in der Schalttafel wie im Schema (Abb. 1) gezeigt und befolgen Sie die Sicherheitshinweise. Stellen Sie vor der Installation/Montage des Geräts sicher, dass das Netz ausgeschaltet ist (ausgeschaltete Leistungsschalter) und den Sicherheitsnormen entspricht.

Das Shelly Pro 4PM Smart Relay von Allterco Robotics soll in eine Standard-Schalttafel auf einer DIN-Schiene neben den Leistungsschaltern montiert werden, um die elektrische Leistung zu steuern und zu überwachen. Shelly kann als eigenständiges Gerät oder als Zubehör für eine Heimautomatisierungssteuerung verwendet werden. Überprüfen Sie vor dem Start, ob die Leistungsschalter ausgeschaltet sind und an ihren Klemmen keine Spannung anliegt. Dies kann mit einem Phasenmesser oder Multimeter erfolgen. Wenn Sie sicher sind, dass keine Spannung anliegt, können Sie mit der Verdrhtung der Kabel gemäß Abb. 1 beginnen. Installieren Sie einen Draht von O1, O2, O3, O4 - zur Last und von der Last zum Neutralleiter. Installieren Sie auch ein Kabel von der Sicherung zu L.

Verbinden Sie den Neutralleiter mit dem Gerät. Der letzte Schritt besteht darin, Kabel von den Schaltern zu den Klemmen S1, S2, S3 und S4 zu installieren.

Bei induktiven Geräten, die beim Einschalten Spannungsspitzen verursachen: Elektromotoren, wie Lüfter, Staubsauger und ähnliches, RC-Snubber (0,1µF / 1000 / 1/2W / 600V AC) zwischen Ausgang und Neutralleiter des Stromkreises verdrhten .

**ACHTUNG!** Installieren Sie das Gerät nicht an einem Ort, der nass werden kann.

#### Erstaufnahme

Sie können wählen, ob Sie Shelly mit der mobilen Shelly Cloud-Anwendung und dem Shelly Cloud-Dienst verwenden möchten. Eine Anleitung, wie Sie Ihr Gerät mit der Cloud verbinden und über die Shelly App steuern, finden Sie in der „App-Anleitung“. Sie können sich auch über die eingebettete Webschnittstelle mit den Anweisungen für Management und Kontrolle vertraut machen.

Shelly® ist eine Reihe von Geräten, die die Fernsteuerung von Elektrogeräten über ein Mobiltelefon, Tablet, PC oder Hausautomationssystem ermöglichen. Shelly® kann eigenständig im lokalen Wi-Fi-Netzwerk arbeiten, ohne von einem Heimautomatisierungssystem verwaltet zu werden, oder es kann auch über Cloud-Heimautomatisierungsdienste funktionieren. Auf Shelly®-Geräte kann von jedem Ort, an dem der Benutzer über eine Internetverbindung verfügt, aus der Ferne zugegriffen, sie gesteuert und überwacht werden, solange die Geräte mit einem Wi-Fi-Router und dem Internet verbunden sind.

Shelly® verfügt über einen integrierten Webserver, über den der Benutzer das Gerät einstellen, steuern und überwachen kann. Shelly® hat zwei Wi-Fi-Modi - Access Point (AP) und Client-Modus (CM). Für den Betrieb im Client-Modus muss sich ein WLAN-Router in Reichweite des Geräts befinden. Shelly®-Geräte können über das HTTPS-Protokoll direkt mit anderen Wi-Fi-Geräten kommunizieren. Eine API kann vom Hersteller bereitgestellt werden. Shelly®-Geräte können auch dann zur Überwachung und Steuerung verfügbar sein, wenn sich der Benutzer außerhalb der Reichweite des lokalen Wi-Fi-Netzwerks befindet, solange der Wi-Fi-Router mit dem Internet verbunden ist. Die Cloud-Funktion könnte verwendet werden, die über den Webserver des Geräts oder über die Einstellungen in der Shelly Cloud-Mobilanwendung aktiviert wird.

Der Benutzer kann sich registrieren und auf Shelly Cloud zugreifen, entweder über mobile Android- oder iOS-Anwendungen oder einen beliebigen Internetbrowser und die Website: <https://my.shelly.cloud/>

Steuern Sie Ihr Zuhause mit Ihrer Stimme

Shelly®-Geräte sind mit den Amazon Echo und Google Home unterstützten Funktionen kompatibel. Bitte lesen Sie unsere Schritt-für-Schritt-Anleitung auf: <https://shelly.cloud/support/compatibility/>

Shelly® Pro-Serie

Die Shelly® Pro-Serie ist eine Reihe von Geräten, die für Wohnungen, Büros, Einzelhandelsgeschäfte, Produktionsstätten und andere Gebäude geeignet sind. Shelly® Pro-Geräte sind DIN-montierbar im Unterbrecherkasten und sehr gut geeignet für den Neubau. Die Konnektivität für alle Shelly® Pro-Geräte kann über eine Wi-Fi- oder LAN-Internetverbindung erfolgen, und Bluetooth kann für den Aufnahmevorgang verwendet werden.

Shelly® verfügt über einen integrierten Webserver, über den der Benutzer das Gerät einstellen, steuern und überwachen kann. Shelly® hat zwei Wi-Fi-Modi - Access Point (AP) und Client-Modus (CM). Für den Betrieb im Client-Modus muss sich ein WLAN-Router in Reichweite des Geräts befinden. Shelly®-Geräte können über das HTTPS-Protokoll direkt mit anderen Wi-Fi-Geräten kommunizieren. Eine API kann vom Hersteller bereitgestellt werden. Shelly®-Geräte können auch dann zur Überwachung und Steuerung verfügbar sein, wenn sich der Benutzer außerhalb der Reichweite des lokalen Wi-Fi-Netzwerks befindet, solange der Wi-Fi-Router mit dem Internet verbunden ist. Die Cloud-Funktion könnte verwendet werden, die über den Webserver des Geräts oder über die Einstellungen in der Shelly Cloud-Mobilanwendung aktiviert wird.

Der Benutzer kann sich registrieren und auf Shelly Cloud zugreifen, entweder über mobile Android- oder iOS-Anwendungen oder einen beliebigen Internetbrowser und die Website: <https://my.shelly.cloud/>

Steuern Sie Ihr Zuhause mit Ihrer Stimme

Shelly®-Geräte sind mit den Amazon Echo und Google Home unterstützten Funktionen kompatibel. Bitte lesen Sie unsere Schritt-für-Schritt-Anleitung auf: <https://shelly.cloud/support/compatibility/>

Shelly® Pro-Serie

Die Shelly® Pro-Serie ist eine Reihe von Geräten, die für Wohnungen, Büros, Einzelhandelsgeschäfte, Produktionsstätten und andere Gebäude geeignet sind. Shelly® Pro-Geräte sind DIN-montierbar im Unterbrecherkasten und sehr gut geeignet für den Neubau. Die Konnektivität für alle Shelly® Pro-Geräte kann über eine Wi-Fi- oder LAN-Internetverbindung erfolgen, und Bluetooth kann für den Aufnahmevorgang verwendet werden.

Shelly® verfügt über einen integrierten Webserver, über den der Benutzer das Gerät einstellen, steuern und überwachen kann. Shelly® hat zwei Wi-Fi-Modi - Access Point (AP) und Client-Modus (CM). Für den Betrieb im Client-Modus muss sich ein WLAN-Router in Reichweite des Geräts befinden. Shelly®-Geräte können über das HTTPS-Protokoll direkt mit anderen Wi-Fi-Geräten kommunizieren. Eine API kann vom Hersteller bereitgestellt werden. Shelly®-Geräte können auch dann zur Überwachung und Steuerung verfügbar sein, wenn sich der Benutzer außerhalb der Reichweite des lokalen Wi-Fi-Netzwerks befindet, solange der Wi-Fi-Router mit dem Internet verbunden ist. Die Cloud-Funktion könnte verwendet werden, die über den Webserver des Geräts oder über die Einstellungen in der Shelly Cloud-Mobilanwendung aktiviert wird.

Der Benutzer kann sich registrieren und auf Shelly Cloud zugreifen, entweder über mobile Android- oder iOS-Anwendungen oder einen beliebigen Internetbrowser und die Website: <https://my.shelly.cloud/>

Steuern Sie Ihr Zuhause mit Ihrer Stimme

Shelly®-Geräte sind mit den Amazon Echo und Google Home unterstützten Funktionen kompatibel. Bitte lesen Sie unsere Schritt-für-Schritt-Anleitung auf: <https://shelly.cloud/support/compatibility/>

Shelly® Pro-Serie

Die Shelly® Pro-Serie ist eine Reihe von Geräten, die für Wohnungen, Büros, Einzelhandelsgeschäfte, Produktionsstätten und andere Gebäude geeignet sind. Shelly® Pro-Geräte sind DIN-montierbar im Unterbrecherkasten und sehr gut geeignet für den Neubau. Die Konnektivität für alle Shelly® Pro-Geräte kann über eine Wi-Fi- oder LAN-Internetverbindung erfolgen, und Bluetooth kann für den Aufnahmevorgang verwendet werden.

Shelly® verfügt über einen integrierten Webserver, über den der Benutzer das Gerät einstellen, steuern und überwachen kann. Shelly® hat zwei Wi-Fi-Modi - Access Point (AP) und Client-Modus (CM). Für den Betrieb im Client-Modus muss sich ein WLAN-Router in Reichweite des Geräts befinden. Shelly®-Geräte können über das HTTPS-Protokoll direkt mit anderen Wi-Fi-Geräten kommunizieren. Eine API kann vom Hersteller bereitgestellt werden. Shelly®-Geräte können auch dann zur Überwachung und Steuerung verfügbar sein, wenn sich der Benutzer außerhalb der Reichweite des lokalen Wi-Fi-Netzwerks befindet, solange der Wi-Fi-Router mit dem Internet verbunden ist. Die Cloud-Funktion könnte verwendet werden, die über den Webserver des Geräts oder über die Einstellungen in der Shelly Cloud-Mobilanwendung aktiviert wird.

Der Benutzer kann sich registrieren und auf Shelly Cloud zugreifen, entweder über mobile Android- oder iOS-Anwendungen oder einen beliebigen Internetbrowser und die Website: <https://my.shelly.cloud/>

Steuern Sie Ihr Zuhause mit Ihrer Stimme

Shelly®-Geräte sind mit den Amazon Echo und Google Home unterstützten Funktionen kompatibel. Bitte lesen Sie unsere Schritt-für-Schritt-Anleitung auf: <https://shelly.cloud/support/compatibility/>

Shelly® Pro-Serie

Die Shelly® Pro-Serie ist eine Reihe von Geräten, die für Wohnungen, Büros, Einzelhandelsgeschäfte, Produktionsstätten und andere Gebäude geeignet sind. Shelly® Pro-Geräte sind DIN-montierbar im Unterbrecherkasten und sehr gut geeignet für den Neubau. Die Konnektivität für alle Shelly® Pro-Geräte kann über eine Wi-Fi- oder LAN-Internetverbindung erfolgen, und Bluetooth kann für den Aufnahmevorgang verwendet werden.

Shelly® verfügt über einen integrierten Webserver, über den der Benutzer das Gerät einstellen, steuern und überwachen kann. Shelly® hat zwei Wi-Fi-Modi - Access Point (AP) und Client-Modus (CM). Für den Betrieb im Client-Modus muss sich ein WLAN-Router in Reichweite des Geräts befinden. Shelly®-Geräte können über das HTTPS-Protokoll direkt mit anderen Wi-Fi-Geräten kommunizieren. Eine API kann vom Hersteller bereitgestellt werden. Shelly®-Geräte können auch dann zur Überwachung und Steuerung verfügbar sein, wenn sich der Benutzer außerhalb der Reichweite des lokalen Wi-Fi-Netzwerks befindet, solange der Wi-Fi-Router mit dem Internet verbunden ist. Die Cloud-Funktion könnte verwendet werden, die über den Webserver des Geräts oder über die Einstellungen in der Shelly Cloud-Mobilanwendung aktiviert wird.

Der Benutzer kann sich registrieren und auf Shelly Cloud zugreifen, entweder über mobile Android- oder iOS-Anwendungen oder einen beliebigen Internetbrowser und die Website: <https://my.shelly.cloud/>

Steuern Sie Ihr Zuhause mit Ihrer Stimme

Shelly®-Geräte sind mit den Amazon Echo und Google Home unterstützten Funktionen kompatibel. Bitte lesen Sie unsere Schritt-für-Schritt-Anleitung auf: <https://shelly.cloud/support/compatibility/>

Shelly® Pro-Serie

Die Shelly® Pro-Serie ist eine Reihe von Geräten, die für Wohnungen, Büros, Einzelhandelsgeschäfte, Produktionsstätten und andere Gebäude geeignet sind. Shelly® Pro-Geräte sind DIN-montierbar im Unterbrecherkasten und sehr gut geeignet für den Neubau. Die Konnektivität für alle Shelly® Pro-Geräte kann über eine Wi-Fi- oder LAN-Internetverbindung erfolgen, und Bluetooth kann für den Aufnahmevorgang verwendet werden.

Shelly® verfügt über einen integrierten Webserver, über den der Benutzer das Gerät einstellen, steuern und überwachen kann. Shelly® hat zwei Wi-Fi-Modi - Access Point (AP) und Client-Modus (CM). Für den Betrieb im Client-Modus muss sich ein WLAN-Router in Reichweite des Geräts befinden. Shelly®-Geräte können über das HTTPS-Protokoll direkt mit anderen Wi-Fi-Geräten kommunizieren. Eine API kann vom Hersteller bereitgestellt werden. Shelly®-Geräte können auch dann zur Überwachung und Steuerung verfügbar sein, wenn sich der Benutzer außerhalb der Reichweite des lokalen Wi-Fi-Netzwerks befindet, solange der Wi-Fi-Router mit dem Internet verbunden ist. Die Cloud-Funktion könnte verwendet werden, die über den Webserver des

**GUÍA DE USO Y SEGURIDAD**  
**INTERRUPTOR DE RELÉ WI-FI DE 4**  
**CIRCUITOS**  
**SHELLY PRO 4PM**



**Por favor, lea antes de usar**

Este documento contiene información técnica y de seguridad importante sobre el aparato, su uso seguro y su instalación.

**¡ATENCIÓN!** Antes de comenzar la instalación, lea atentamente y por completo esta guía y cualquier otro documento que acompañe al aparato. El incumplimiento de los procedimientos de instalación puede provocar un mal funcionamiento, un peligro para su salud y su vida, una violación de la ley o la denegación de la garantía legal y/o comercial (si procede). Allterco Robotics no se hace responsable de ninguna pérdida o daño en caso de instalación incorrecta o mal funcionamiento de este dispositivo por no seguir las instrucciones de uso y seguridad contenidas en esta guía."

**Resumen del producto**

Shelly® es una línea de dispositivos innovadores que permiten controlar a distancia los aparatos eléctricos a través de un teléfono móvil, una tableta, un PC o un sistema de automatización del hogar. Shelly® puede funcionar de forma autónoma en la red Wi-Fi local, sin necesidad de ser gestionada por un controlador doméstico, o también puede funcionar a través de servicios domésticos en el Cloud. Los dispositivos Shelly® pueden manejarse, controlarse y supervisarse a distancia desde cualquier lugar en el que el usuario tenga conexión a Internet, siempre que los dispositivos estén conectados a un router Wi-Fi y a Internet.

Shelly® tiene un servidor web incorporado, a través del cual el usuario puede ajustar, controlar y supervisar el dispositivo. Shelly® tiene dos modos de Wi-Fi: punto de acceso (AP) y modo cliente (CM). Para funcionar en modo cliente, debe haber un router Wi-Fi dentro del alcance del dispositivo. Los dispositivos Shelly® pueden comunicarse directamente con otros dispositivos Wi-Fi a través del protocolo HTTPS. El fabricante puede proporcionar una API.

Los dispositivos Shelly® pueden estar disponibles para su seguimiento y monitorización incluso si el usuario está fuera del alcance de la red Wi-Fi local, siempre que el router Wi-Fi esté conectado a Internet. La función Cloud puede ser utilizada, si está habilitada a través del servidor web del Dispositivo o a través de la configuración de la aplicación móvil Shelly Cloud.

El Usuario puede registrarse y acceder a Shelly Cloud, utilizando las aplicaciones móviles Android o iOS, o cualquier navegador de Internet y la página web:

<https://my.shelly.cloud/>.

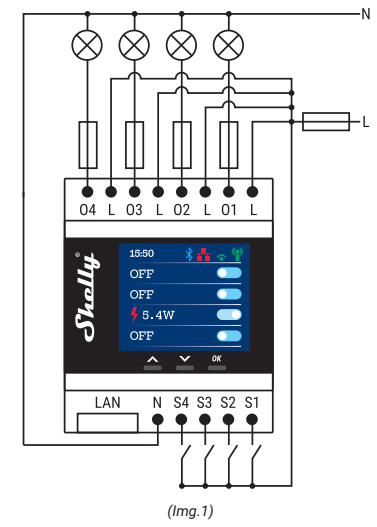
**Controla tu casa con tu voz**

Los dispositivos Shelly® son compatibles con las funciones que admiten Amazon Echo y Google Home. Consulte nuestra guía paso a paso en:

<https://shelly.cloud/support/compatibility/>

**Serie Shelly® Pro**

La serie Shelly® Pro es una gama de dispositivos adecuados para hogares, oficinas, tiendas minoristas, instalaciones de fabricación y otros edificios. Los dispositivos Shelly® Pro pueden montarse en DIN dentro de la caja de interruptores y son ideales para la construcción de nuevos edificios. La idoneidad de todos los dispositivos Shelly® Pro puede ser a través de una conexión a Internet Wi-Fi o LAN, y se puede utilizar Bluetooth para el proceso de inclusión.



- LEYENDA :**
- N - Entrada neutra (cero) ;
  - L - Entrada de línea (110-240V);
  - L\* - Entrada de 01, 02, 03, 04 ;
  - 01, 02, 03, 04 - Salida 1, 2, 3, 4 ;
  - S - Interruptor (entrada) para el control ;
  - S1, S2, S3, S4 - Interruptor (entrada) para el control de 01, 02, 03, 04
  - LAN - Red de área local Conector RJ 45
- \*Las cables conectados a L deben tener la misma longitud!

**Instrucciones de instalación**

**¡ATENCIÓN!** Peligro de descarga eléctrica. El montaje/instalación del aparato a la red eléctrica debe ser realizado con cuidado, por una persona cualificada (electricista).

**¡ATENCIÓN!** Peligro de descarga eléctrica. El aparato debe conectarse a la red eléctrica con cuidado.

**¡ATENCIÓN!** No permita que los niños jueguen con el botón/interruptor conectado al aparato. Mantenga los dispositivos de control remoto Shelly (teléfonos móviles, tabletas, PC) fuera del alcance de los niños.

**¡ATENCIÓN!** Peligro de descarga eléctrica. Incluso cuando el aparato está apagado, puede haber tensión entre sus terminales. Cualquier cambio en la conexión del terminal debe hacerse después de asegurarse de que toda la energía local está apagada/desconectada.

**¡ATENCIÓN!** ¡No conecte el aparato a dispositivos que superen la carga máxima indicada!

**¡ATENCIÓN!** Utilice el aparato sólo con una red eléctrica y con aparatos que cumplan con todas las normas vigentes. Un cortocircuito en la fuente de alimentación o en cualquier dispositivo conectado al aparato puede dañar el aparato.

**¡ATENCIÓN!** Conecte el aparato sólo como se describe en estas instrucciones. Cualquier otro método podría causar daños y/o lesiones.

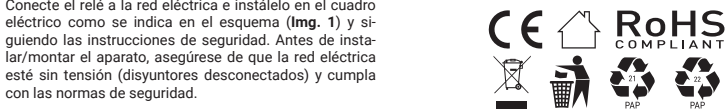
**¡Recomendación!** El aparato puede conectarse y controlar circuitos y aparatos eléctricos sólo si cumplen con las normas de seguridad correspondientes.

**¡Recomendación!** El aparato puede conectarse con cables unipolares macizos con una resistencia térmica aumentada al aislamiento no inferior a PVC T105°C.

**Conexión a la red eléctrica**

**Interruptor de relé Shelly Pro 4PM (4 canales)**

Conecte el relé a la red eléctrica e instálelo en el cuadro eléctrico como se indica en el esquema (Img. 1) y si siguiendo las instrucciones de seguridad. Antes de instalar/montar el aparato, asegúrese de que la red eléctrica está sin tensión (disyuntores desconectados) y cumpla con las normas de seguridad.



**MANUAL DO UTILIZADOR E DE**  
**SEGURANÇA**  
**INTERRUPTOR RELÉ WI-FI**  
**DE 4 CIRCUITOS**  
**SHELLY PRO 4PM**



**Leia antes de utilizar**

Este documento contém importante informação técnica e de segurança relativa ao dispositivo, sua utilização segura e instalação.

**¡ATENÇÃO!** Antes de iniciar a instalação, por favor leia atentamente e na íntegra este manual e quaisquer outros documentos que acompanhem o dispositivo. A falha em seguir os procedimentos de instalação pode originar mau funcionamento, perigo à sua saúde e vida, violação da lei ou a recusa de garantia legal e/ou comercial (se aplicável). A Allterco Robotics não se responsabiliza pelos danos ou perdas em caso de instalação incorreta ou utilização imprópria deste dispositivo devido ao incumprimento das instruções neste manual.

**Apresentação do Produto**

Shelly® é uma linha de dispositivos inovadores, que permitem o controlo remoto de eletrodomésticos através de um telefone móvel, tablet, PC ou sistema de doméstica. Shelly® pode funcionar isoladamente na rede WiFi local sem necessidade de um controlador de doméstica, ou pode também funcionar através de serviços de doméstica na "cloud". Os dispositivos Shelly® podem ser acedidos, controlados e monitorizados remotamente pelo Utilizador a partir de qualquer localização em que exista acesso à internet.

Shelly® possui um servidor de internet integrado, através do qual o Utilizador pode ajustar, controlar e monitorizar o Dispositivo. Os dispositivos Shelly® possuem dois modos WiFi - Ponto de Acesso (AP) e modo de Cliente (CM). Para operar em Modo de Cliente, um router WiFi tem de estar ao alcance do dispositivo. Os dispositivos Shelly® podem comunicar diretamente com outros dispositivos WiFi através do protocolo HTTP. Uma App pode ser disponibilizada pelo Fabricante

Os dispositivos Shelly® podem estar acessíveis para monitorização e controlo, mesmo que o Utilizador esteja fora do alcance da rede WiFi local, desde que o router WiFi esteja ligado à Internet. A função "cloud" pode ser utilizada, quando ativada através do servidor de internet do dispositivo ou nas configurações na aplicação móvel Shelly Cloud.

O Utilizador pode registar e aceder a Shelly Cloud utilizando aplicações em Android ou iOS, ou com um browser de internet em <https://my.shelly.cloud/>

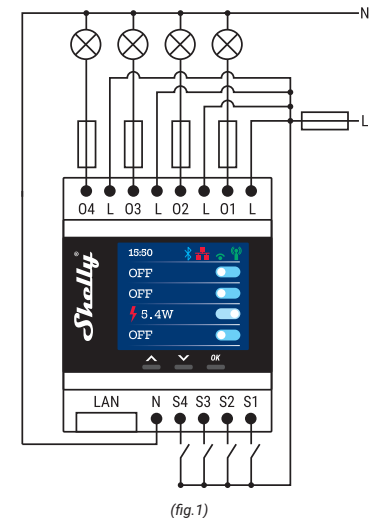
**Controle a sua casa com a sua voz**

Os dispositivos Shelly são compatíveis com as funcionalidades suportadas por Amazon Echo e Google Home. Por favor consulte o nosso guia passo-a-passo em:

<https://shelly.cloud/support/compatibility/>

**Série Shelly® Pro**

A Série Shelly® Pro é uma linha de Dispositivos adequados a casas, escritórios, lojas, instalações fabris e outros edifícios. Os dispositivos Shelly® Pro são compatíveis com montagem DIN dentro de caixas de disjuntores e de distribuição, e adequados à construção de novos edifícios. A conectividade para todos os dispositivos Shelly® Pro pode ser conseguida por meio de conexão de internet Wi-Fi ou LAN, e Bluetooth pode ser usado no processo de integração.



- LEGENDA:**
- N - Entrada de Neutro (Zero);
  - L - Entrada de linha (110-240V);
  - L\* - Entrada de 01, 02, 03, 04 ;
  - 01, 02, 03, 04 - Saída de 1, 2, 3, 4 ;
  - S - Interruptor (entrada) de controlo ;
  - S1, S2, S3, S4 - Interruptor (entrada) controlando 01, 02, 03, 04
  - LAN - Conexão de rede LAN (Local Area Network) RJ 45
- \*Os cabos conetando L têm de ter o mesmo comprimento!

**Instruções para Instalação**

**¡ATENÇÃO!** Perigo de electrocussão. A montagem/ligação do Dispositivo à rede elétrica deve ser executada por um profissional (electricista).

**¡ATENÇÃO!** Perigo de electrocussão. A montagem do Dispositivo na rede elétrica tem de ser executada com todo o cuidado.

**¡ATENÇÃO!** Não deixe que as crianças brinquem com o botão/interruptor ligado ao Dispositivo. Mantenha os Dispositivos de controlo de Shelly (telemóveis, tablets, PCs) longe do alcance das crianças.

**¡ATENÇÃO!** **¡ATENÇÃO!** Perigo de electrocussão. Mesmo quando o Dispositivo se encontra desligado, é possível que mantenha alguma voltagem nos terminais. Qualquer intervenção nos terminais tem de ser efetuada com a garantia de que a rede elétrica se encontra desligada.

**¡ATENÇÃO!** Não ligue o Dispositivo a eletrodomésticos se estes excederem a carga máxima!

**¡ATENÇÃO!** Utilize o Dispositivo apenas com uma rede elétrica e eletrodomésticos que cumpram as especificações. Um curto-circuito na rede elétrica ou noutra aparelho ligado ao dispositivo poderá danificar o próprio Dispositivo.

**¡ATENÇÃO!** Ligue o Dispositivo apenas como ilustrado nestas instruções. Qualquer outra forma poderá causar avarias ou danos.

**¡RECOMENDAÇÃO!** O Dispositivo pode ser conetado e pode controlar circuitos elétricos e eletrodomésticos apenas se estes estiverem em conformidade com os respectivos standards e normas de segurança.

**¡RECOMENDAÇÃO!** O Dispositivo pode ser conetado com cabos de núcleo simples com resistência de isolamento não inferior a PVC T105°C.

**Ligação à rede**

**Relé Interruptor Shelly Pro 4PM (4 canais)**

Conete a Relé à rede elétrica e instale-a no painel de distribuição, tal com ilustrado no esquema (fig. 1) e siga as Instruções de Segurança. Antes de instalar/montar o Dispositivo, assegure que a rede elétrica está desligada (disjuntores desligados) e em conformidade com as Normas de Segurança.

O Shelly® WiFi Quad relé inteligente da Allterco Robot-

ics foi desenhado para ser montado num quadro de distribuição standard numa grelha DIN, junto dos disjuntores, de forma a controlar e monitorizar a passagem de corrente elétrica. Shelly pode funcionar como um dispositivo isolado ou como acessório de um sistema de doméstica.

Antes de começar, verifique os cabos dos disjuntores e certifique-se de que se encontram desligados e não existe voltagem nos seus terminais. Isto pode ser feito com um multimetro ou medidor de fase. Quando estiver seguro de que não existe qualquer voltagem, pode então começar a ligação de cabos de acordo com a fig. 1. Ligue um cabo desde 01, 02, 03, 04 - à carga e desde a carga até ao Neutro. Ligue também um cabo desde o Fusível até L.

Conecte o Neutro ao dispositivo. O último passo é instalar cabos desde os interruptores até aos terminais S1, S2, S3 e S4.

For inductive appliances, those that cause voltage spikes during switching on: electrical motors, as fans, vacuum cleaners and similar ones, RC snubber (0.1µF / 100V / 1/2W / 600V AC) should be wired between Output and Neutral of the circuit.

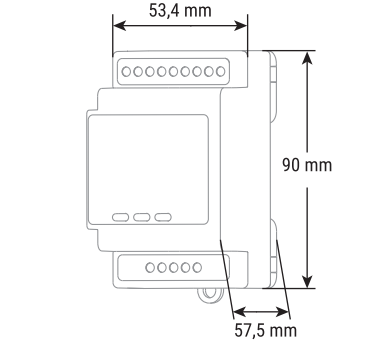
**¡ATENÇÃO!** Não instale o dispositivo num local que possa apanhar água.

**Integração inicial**

Podará escolher se pretende utilizar o seu Shelly com a app Shelly Cloud e o serviço Shelly Cloud. Instruções sobre como conetar o seu dispositivo à Cloud e controlá-lo através da app Shelly podem ser encontradas em "Pode também familiarizar-se com as instruções de Gestão e Controlo através do interface Web embutido."

**Especificações**

- Fonte de alimentação: 110-240V; 50/60Hz CA
- Amperagem máxima por canal: 16A
- Amperagem máxima total para todas as saídas: 40 A
- Em conformidade com os standards da UE: RED 2014/53/EU; LVD 2014/35/EU; EMC 2014/30/EU; RoHS2 2011/65/EU
- Temperatura ambiente: 0°C - 40°C
- Potência de sinal rádio: 1mW
- Protocolo de rádio: WiFi 802.11 b/g/n
- Frequência: 2412-2472 MHz; (Max. 2483,5 MHz)
- Alcance de funcionamento (dependendo da construção do local):
  - até 50 m ao ar livre
  - até 30 m no interior
- Dimensões (AxLxP): 57,5 x 53,4 x 90 mm
- Consumo elétrico: < 2 W
- Especificações de Tamanho e dimensões
- Montagem - Grelha DIN
- Wi-Fi - SIM
- Bluetooth - SIM
- LAN - SIM
- Proteção de Temperatura - SIM
- Scripting (mjs) - SIM
- MQTT - SIM
- CoAP - NÃO
- Ações URL - 20
- Agendamento - 50
- Suporte adicional - NÃO
- CPU - ESP32
- Flash - 8MB



**Écran**

**Painel principal** - Mostra o estado do circuito (ligado/desligado), consumo elétrico atual e estado da ligação. Ao pressionar o botão "OK" por alguns segundos poderá aceder ao Menu. A partir daí, poderá selecionar com os botões seta e pressionar o botão "OK".

- **Principal** - pressionando o botão "OK" regressa ao Painel principal
- **Network (Rede)** - ligar/desligar :
  - Wi-Fi
  - Ethernet (LAN)
  - Bluetooth
- **Estado** - estado do dispositivo
- **Manutenção**
  - Reiniciar Wi-Fi
  - Configuração de fábrica
  - Reiniciar

**Informação Técnica**

- Controlo por Wi-Fi através de um telefone móvel, PC, sistema de doméstica ou qualquer outro dispositivo que suporte protocolo HTTP e/ou UDP.
- Gestão do Microprocessador.
- Elementos controlados: 4 circuitos elétricos/eletrodomésticos.
- Elementos de controlo: 4 relés.
- Shelly pode ser controlado por um interruptor externo.

**Declaração de conformidade**

A Allterco Robotics EOOD declara por este meio que o equipamento rádio tipo Shelly Pro 4PM opera conforme a Diretriz 2014/53/EU, 2014/35/EU, 2014/30/EU, 2011/65/EU. O texto completo da declaração da UE sobre a conformidade está disponível no seguinte endereço de internet <https://shelly.cloud/knowledge-base/devices/shelly-pro-4pm/>

**Fabricante:** Allterco Robotics EOOD  
**Endereço:** 1407, 103 Cherni vrah Blvd. Sofia, Bulgária  
**Tel.:** +359 2 988 7435

**E-mail:** [support@shelly.cloud](mailto:support@shelly.cloud)  
**Web:** <http://www.shelly.cloud>

Alterações nos endereços de contato são publicados pelo Fabricante no website oficial do Dispositivo <http://www.shelly.cloud>

Todos os direitos sobre a marca registada Shelly® e outros direitos de propriedade intelectual associados a este Dispositivo pertencem a Allterco Robotics EOOD.

**GUIDE DE L'UTILISATEUR**  
**ET DE SÉCURITÉ**  
**INTERRUPTEUR RELAIS WI-FI À**  
**4 CIRCUITS**  
**SHELLY PRO 4PM**



**A lire avant utilisation**

Ce document contient des informations techniques et de sécurité importantes sur l'appareil, son utilisation en toute sécurité et son installation.

**¡ATENCIÓN!** Avant de commencer l'installation, veuillez lire attentivement et complètement ce guide et tout autre document accompagnant l'appareil. Le non-respect des procédures d'installation peut entraîner un dysfonctionnement, un danger pour votre santé et votre vie, une violation de la loi ou un refus de la garantie légale et/ou commerciale (le cas échéant). Allterco Robotics n'est pas responsable de toute perte ou de tout dommage en cas d'installation incorrecte ou de mauvais fonctionnement de ce dispositif dû au non-respect des instructions d'utilisation et de sécurité contenues dans ce guide. »

**Présentation du produit**

Shelly® est une ligne de Dispositifs innovants, qui permettent de contrôler à distance des appareils électriques par le biais d'un téléphone mobile, d'une tablette, d'un PC ou d'un système domotique. Shelly® peut fonctionner de manière autonome sur le réseau Wi-Fi local, sans être géré par un contrôleur domotique, ou bien il peut également fonctionner par le biais de services domotiques sur le Cloud. Les dispositifs Shelly® peuvent être utilisés, contrôlés et surveillés à distance depuis n'importe quel endroit où l'utilisateur dispose d'une connexion Internet, à condition que les dispositifs soient connectés à un routeur Wi-Fi et à Internet.

Shelly® a un serveur web intégré, par lequel l'utilisateur peut ajuster, contrôler et surveiller le Dispositif. Shelly® dispose de deux modes Wi-Fi - point d'accès (AP) et mode client (CM). Pour fonctionner en mode client, un routeur Wi-Fi doit être situé dans le rayon d'action de l'appareil. Les dispositifs Shelly® peuvent communiquer directement avec d'autres dispositifs Wi-Fi par le biais du protocole HTTPS. Une API peut être fournie par le fabricant. Les dispositifs Shelly® peuvent être disponibles pour le suivi et le contrôle même si l'utilisateur est hors de portée du réseau Wi-Fi local, à condition que le routeur Wi-Fi soit connecté à Internet. La fonction Cloud pourrait être utilisée, si elle est activée via le serveur web de l'appareil ou via les paramètres de l'application mobile Shelly Cloud. L'utilisateur peut s'inscrire et accéder à Shelly Cloud, en utilisant les applications mobiles Android ou iOS, ou n'importe quel navigateur internet et le site web:

<https://my.shelly.cloud/>.

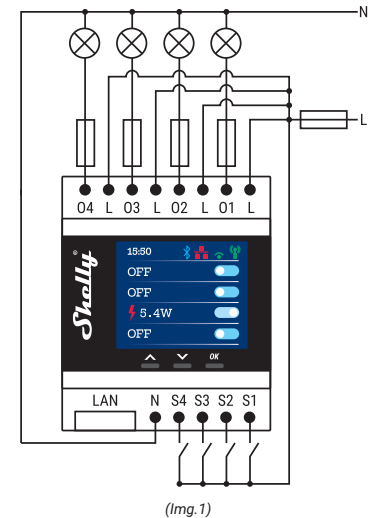
**Contrôlez votre maison avec votre voix**

Les dispositifs Shelly® sont compatibles avec les fonctionnalités supportées par Amazon Echo et Google Home. Veuillez consulter notre guide étape par étape sur:

<https://shelly.cloud/support/compatibility/>

**Série Shelly® Pro**

La série Shelly® Pro est une gamme de dispositifs adaptés aux maisons, bureaux, magasins de détail, installations de fabrication et autres bâtiments. Les dispositifs Shelly® Pro peuvent être montés en DIN à l'intérieur du boîtier de disjoncteurs et conviennent parfaitement à la construction de nouveaux bâtiments. La connectivité pour tous les dispositifs Shelly® Pro peut se faire par connexion Internet Wi-Fi ou LAN, et Bluetooth peut être utilisé pour le processus d'inclusion.



**LEGÈNDE:**

- N - Entrée neutre (zéro) ;
  - L - Entrée de ligne (110-240V) ;
  - L\* - Entrée de 01, 02, 03, 04 ;
  - 01, 02, 03, 04 - Sortie 1, 2, 3, 4 ;
  - S - Commutateur (entrée) pour la commande ;
  - S1, S2, S3, S4 - Commutateur (entrée) pour le contrôle de 01, 02, 03, 04
  - LAN - Réseau local Conector RJ 45
- \*Les câbles connectés à L doivent être de la même longueur !

**Instructions d'installation**

**¡ATENCIÓN!** Danger d'électrocution. Le montage/ installation de l'appareil sur le réseau électrique doit être effectué avec précaution, par une personne qualifiée (électricien).

**¡ATENCIÓN!** Danger d'électrocution. Le montage de l'appareil sur le réseau électrique doit être effectué avec précaution.

**¡ATENCIÓN!** Ne laissez pas les enfants jouer avec le bouton/interrupteur connecté à l'Appareil. Tenir les Dispositifs de commande à distance Shelly (téléphones mobiles, tablettes, PC) hors de portée des enfants.

**¡ATENCIÓN!** Danger d'électrocution. Même lorsque l'Appareil est éteint, il est possible qu'il y ait une tension entre ses bornes. Toute modification de la connexion des bornes doit être effectuée après s'être assuré que toute l'alimentation locale est éteinte/déconnectée.

**¡ATENCIÓN!** Ne connectez pas l'appareil à des appareils dépassant la charge maximale donnée!

**¡ATENCIÓN!** Utilisez l'Appareil uniquement avec un réseau électrique et des appareils conformes à toutes les réglementations applicables. Un court-circuit dans le réseau électrique ou tout appareil connecté à l'Appareil peut endommager l'Appareil.

**¡ATENCIÓN!** Connectez l'Appareil uniquement de la manière indiquée dans ces instructions. Toute autre méthode pourrait causer des dommages et/ou des blessures.

**¡RECOMMANDATION!** Le Dispositif peut être connecté et peut contrôler des circuits et appareils électriques uniquement s'ils sont conformes aux normes et standards de sécurité respectifs.

**¡RECOMMANDATION!** Le dispositif peut être connecté avec des câbles unipolaires solides ayant une résistance thermique accrue à l'isolation non inférieure à PVC T105°C.

**Connexion au réseau**

**Interrupteur relais Shelly Pro 4PM (4 canaux)**

Raccorder le relais au réseau électrique et l'installer dans le tableau de distribution comme indiqué sur le schéma (Img. 1) et en suivant les consignes de sécurité. Avant

d'installer/montar le dispositif, assurez-vous que le réseau soit hors tension (disjoncteurs coupés) et conforme aux normes de sécurité.

Le relais intelligent Shelly Pro 4PM d'Allterco Robotics est destiné à être monté dans un tableau de distribution standard sur rail DIN, à côté des disjoncteurs, afin de contrôler et de surveiller l'énergie électrique qui le traverse. Shelly peut fonctionner en tant que dispositif autonome ou en tant qu'accessoire d'un contrôleur domotique. Avant de commencer, vérifiez que les disjoncteurs sont éteints et qu'il n'y a pas de tension à leurs bornes. Ceci peut être fait avec un phasemètre ou un multimètre. Lorsque vous êtes sûr qu'il n'y a pas de tension, vous pouvez commencer à câbler les câbles comme indiqué sur l'image 1. Installez un fil de 01, 02, 03, 04 - vers la charge et de la charge vers le Neutre. Installez également un fil du fusible à L.

Connectez le Neutre à l'appareil. La dernière étape consiste à installer les câbles des interrupteurs aux bornes S1, S2, S3 et S4.

Pour les appareils inductifs, ceux qui provoquent des pics de tension lors de la mise en marche : moteurs électriques, comme les ventilateurs, aspirateurs et similaires, il faut câbler un snubber RC (0,1µF / 100V / 1/2W / 600V CA) entre la Sortie et le Neutre du circuit.

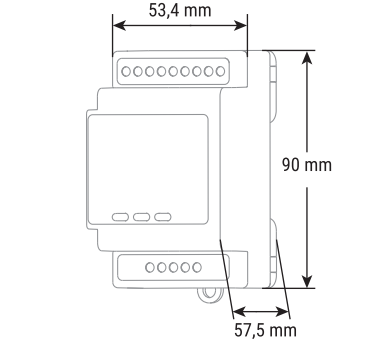
**¡ATENCIÓN!** N'installez pas l'appareil à un endroit où il est possible d'être mouillé.

**Inclusion initiale**

Vous pouvez choisir si vous souhaitez utiliser Shelly avec l'application mobile Shelly Cloud et le service Shelly Cloud. Vous trouverez des instructions sur la façon de connecter votre appareil au Cloud et de le contrôler par le biais de l'application Shelly dans « Vous pouvez également vous familiariser avec les instructions de gestion et de contrôle par le biais de l'interface Web intégrée.

**Caractéristiques**

- Alimentation électrique : 110-240V ; 50/60Hz CA
- Courant maximum par canal : 16A
- Courant total max. de toutes les sorties : 40 A
- Conforme aux normes européennes : RED 2014/53/EU ; LVD 2014/35/EU ; EMC 2014/30/EU ; RoHS2 2011/65/EU
- Température ambiante : 0°C - 40°C
- Puissance du signal radio : 1mW
- Protocole radio : Wi-Fi 802.11 b/g/n
- Fréquence : 2412-2472 MHz ; (Max. 2483,5 MHz)
- Portée opérationnelle (en fonction de la construction locale):
  - jusqu'à 50 m en extérieur,
  - jusqu'à 30 m à l'intérieur
- Dimensions (HxLxL) : 57,5x53,4x90 mm
- Consommation électrique : < 2 W
- Spécificités Taille et dimensions
- Montage - rail DIN
- Wi-Fi - OUI
- Bluetooth - OUI
- LAN - OUI
- Protection contre la température - OUI
- Scripting (mjs) - OUI
- MQTT - OUI
- CoAP - Non
- Actions URL - 20
- Planification - 50
- Support des modules complémentaires - Non
- PROCESSEUR - ESP32
- Flash - 8MB



**Affichage**

**Écran d'accueil** - Affiche l'état du circuit (allumé/éteint), la consommation électrique actuelle et l'état de la connexion.

En appuyant sur le bouton «OK» et en le maintenant pendant quelques secondes, vous pouvez accéder au menu. De là, vous pouvez sélectionner avec les boutons fléchés et valider en appuyant sur le bouton «OK» :

- **Principal** - en appuyant sur le bouton «OK», vous retournez à l'écran d'accueil.
- **Réseau** - activez/désactivez :
  - Wi-Fi
  - Ethernet (LAN)
  - Bluetooth
- **État** - état de l'appareil
- **Maintenance**
  - Réinitialisation Wi-Fi
  - Réinitialisation d'usine
  - Redémarrage

**Informations techniques**